

(19) 日本国特許庁(JP)

(12) 公開特許公報(A)

(11) 特許出願公開番号

特開2007-275579

(P2007-275579A)

(43) 公開日 平成19年10月25日(2007.10.25)

(51) Int. Cl.
A61B 17/04 (2006.01)

F I
A61B 17/04

テーマコード (参考)
4C060

審査請求 未請求 請求項の数 12 O L 外国語出願 (全 47 頁)

(21) 出願番号 特願2007-93169 (P2007-93169)
(22) 出願日 平成19年3月30日 (2007.3.30)
(31) 優先権主張番号 11/394,178
(32) 優先日 平成18年3月31日 (2006.3.31)
(33) 優先権主張国 米国 (US)

(71) 出願人 595057890
エシコン・エンドーサージェリィ・インコーポレイテッド
Ethicon Endo-Surgery, Inc.
アメリカ合衆国、45242 オハイオ州、シンシナティ、クリーク・ロード 4545
(74) 代理人 100066474
弁理士 田澤 博昭
(74) 代理人 100088605
弁理士 加藤 公延
(74) 代理人 100123434
弁理士 田澤 英昭

最終頁に続く

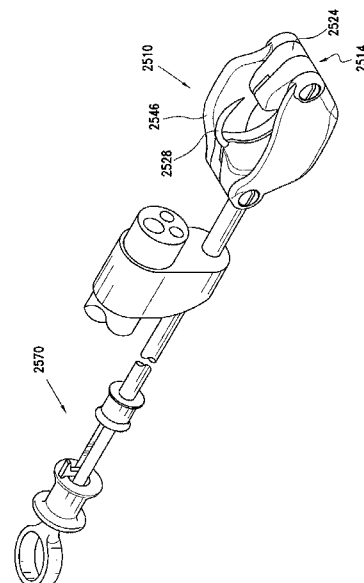
(54) 【発明の名称】 着脱可能な取っ手を備えた外科用縫合器械

(57) 【要約】

【課題】 着脱可能な取っ手を備えた外科用縫合器械を提供する。

【解決手段】 外科用縫合器械 (2510) が、縫合系ハウジング (2524) と、弧状経路に沿って動くことができるよう縫合系ハウジング内に設けられた針 (2528) と、針に作動可能に関連して、縫合系を組織に付けやすくする仕方で、縫合系が固定された状態の針の弧状経路に沿う運動を制御する駆動組立体 (2530) と、取っ手 (2570) と、縫合系ハウジングに取り付けられた遠位端部、および取っ手に取り付けられた近位端部を備える細長い可撓性部材 (2542) と、取っ手を可撓性部材から解除したり取っ手を可撓性部材に再取り付けしたりする機構体とを有する。

【選択図】 図47



【特許請求の範囲】

【請求項 1】

外科用縫合器械において、
 縫合系ハウジングと、
 弧状経路に沿って動くことができるよう前記縫合系ハウジング内に設けられた針と、
 前記針に作動可能に関連している駆動組立体であって、縫合系を組織に付けやすくする
 仕方で、前記縫合系が固定された状態の前記針の前記弧状経路に沿う運動を制御する、駆
 動組立体と、
 取っ手と、
 前記縫合系ハウジングに取り付けられた遠位端部、および前記取っ手に取り付けられた 10
 近位端部、を備える細長い可撓性部材と、
 前記取っ手を前記可撓性部材から解除したり前記取っ手を前記可撓性部材に再取り付け
 したりする手段と、
 を有する、外科用縫合器械。

【請求項 2】

請求項 1 記載の縫合器械において、
 前記取っ手または前記縫合系ハウジングは、大きすぎて内視鏡の作業チャネルを通過す
 ることができない、縫合器械。

【請求項 3】

請求項 2 記載の縫合器械において、
 前記取っ手または前記縫合系ハウジングは、幅が少なくとも 3 mm である、縫合器械。 20

【請求項 4】

請求項 1 記載の縫合器械において、
 前記駆動組立体は、前記針を連続円形経路に沿って動かす、縫合器械。

【請求項 5】

請求項 1 記載の縫合器械において、
 前記縫合系ハウジングは、患者の生まれつき備わった開口中に挿入可能な寸法形状にな
 っている、縫合器械。

【請求項 6】

請求項 5 記載の縫合器械において、
 前記縫合系ハウジングは、直径が約 3 mm ~ 約 24 mm の開口を通過可能な寸法形状に
 なっている、縫合器械。 30

【請求項 7】

請求項 1 記載の縫合器械において、
 前記縫合系ハウジングは、トロカール中に腹腔鏡的に挿入可能な寸法形状になっている
 、縫合器械。

【請求項 8】

請求項 7 記載の縫合器械において、
 前記縫合系ハウジングは、直径が約 3 mm ~ 約 18 mm の開口を通過可能な寸法形状に
 なっている、縫合器械。 40

【請求項 9】

請求項 1 記載の縫合器械において、
 前記解除および再取り付け手段は、前記可撓性部材を収納して取り付ける中央通路を含
 む、縫合器械。

【請求項 10】

請求項 9 記載の縫合器械において、
 前記解除および再取り付け手段は、前記中央通路内に設けられたトリガロックを含み、
 前記トリガロックは、前記可撓性部材を前記取っ手の前記中央通路内に選択的に維持す
 るよう前記可撓性部材に係合するような寸法形状になっている、縫合器械。

【請求項 11】

患者の生まれつき備わった開口中に挿入可能な寸法形状の外科用縫合器械において、
 縫合系ハウジングと、
 弧状経路に沿って動くことができるよう前記縫合系ハウジング内に設けられた針と、
 前記針に作動可能に関連している駆動組立体であって、縫合系を組織に付けやすくする
 仕方で、前記縫合系が固定された状態の前記針の前記弧状経路に沿う運動を制御する、駆
 動組立体と、
 取っ手と、
 前記縫合系ハウジングに取り付けられた遠位端部、および前記取っ手に取り付けられた
 近位端部、を備える細長い可撓性部材と、
 前記取っ手を前記可撓性部材から解除したり前記取っ手を前記可撓性部材に再取り付け
 したりする手段と、
 を有する、外科用縫合器械。

10

【請求項 12】

トロカール中に腹腔鏡的に挿入可能な寸法形状の外科用縫合器械において、
 縫合系ハウジングと、
 弧状経路に沿って動くことができるよう前記縫合系ハウジング内に設けられた針と、
 前記針に作動可能に関連している駆動組立体であって、縫合系を組織に付けやすくする
 仕方で、前記縫合系が固定された状態の前記針の前記弧状経路に沿う運動を制御する、駆
 動組立体と、
 取っ手と、
 前記縫合系ハウジングに取り付けられた遠位端部、および前記取っ手に取り付けられた
 近位端部、を備える細長い可撓性部材と、
 前記取っ手を前記可撓性部材から解除したり前記取っ手を前記可撓性部材に再取り付け
 したりする手段と、
 を有する、外科用縫合器械。

20

【発明の詳細な説明】

【開示の内容】

【0001】

〔関連出願の相互参照〕

本願は、2005年6月13日に出願された米国特許出願第11/150,481号(30
 発明の名称：「内視鏡縫合装置 (ENDOSCOPIC SUTURING DEVICE)」)の一部継続出願であ
 る。

【0002】

〔発明の背景〕

1. 発明の分野

本発明は、外科用縫合器械に関する。特に、本発明は、着脱可能な取っ手を備えた外科
 用縫合器械に関する。

【0003】

2. 先行技術の説明

内視鏡下手技は、過去10年間にわたって急速に開発されている。これら手技は、修復 40
 を必要とする内部器官または組織を露出させるのに大きな外部開口部を必要とする従来の
 技術と比較して、外傷を最小限に抑える外科手技の遂行を可能にする場合が多い。内視鏡
 下手技が利用される多くの領域に加えて、内視鏡下手技は、病的肥満に取り組む外科手技
 用開発された。病的肥満は、深刻な医学的状態である。事実、病的肥満は、米国だけで
 なく他の国でも非常に蔓延してきており、その流れは、否定的な方向に向いているように
 思われる。病的肥満と関連した合併症としては、平均余命を著しく減少させる高血圧症、
 糖尿病、肝動脈疾患、発作、うっ血性心不全、多発性整形外科的問題および肺動脈弁閉鎖
 不全症が挙げられる。このことを念頭において、当業者であれば確信されるように、病的
 肥満と関連した金銭上および身体上の代価は、相当大きなものである。事実、肥満と関連
 したコストは、米国だけでも1,000億ドルを超えると推定される。

50

【0004】

肥満を治療するために様々な外科手技が開発された。一手技は、ルー-Y胃バイパス(R Y G B)である。この手技は非常に複雑であり、病的肥満状態の人を治療するために一般的に利用されている。約35,000件以上の手技が、米国だけで毎年行われている。他形態の肥満外科手術としては、フォビパウチ(Fobi pouch)および胆膵路転換手術(bilio-pancreatic diversion)および胃形成術または「胃ステーブル留め(ステープリング)」が挙げられる。加うるに、胃を通る食べ物の流通を制限し、飽満感に影響を及ぼす植え込み型器具が知られている。

【0005】

R Y G Bでは、ルー-Yループを用いて高い位置への空腸の移動が行われる。胃は、自動ステーブル留め器具を用いて2つの互いに等しくない部分(小さな上側部分と大きな下側胃囊)に完全に分割される。上側囊は典型的には、29.6mL(約1オンス(または20cc))未満という測定容量であり、これに対し、大きな下側胃囊は、一般に手つかずの状態のままであり、腸管を通して流れる胃液を分泌し続ける。

10

【0006】

次に、小腸の一部を下腹から持ってきてこれを上側胃囊に接合し、それにより小口とも呼ばれる1.28cm(1/2インチ)の開口部を貫通して形成される吻合部を形成する。小腸のこの部分は、「ルー-Yループ」ルー-リム("Roux loop" Roux limb)」と呼ばれており、食べ物を上側胃囊から腸の残部まで運搬し、この腸残部で食べ物が消化される。次に、残りの下側胃囊と取付け状態の十二指腸部分を再び連結して典型的にはステーブル留め器械を用いて胃から約50~150cm離れた場所でルー-Yループリムへの別の吻合連結部を形成する。胃バイパス、膵臓および肝臓からの消化液が、空腸および回腸に流入するこの連結部で食べ物の消化を助ける。上側胃囊のサイズが小さいので、患者は、ゆっくりとした速度で食事をせざるを得なくなり、はるかに早く飽満感を得る。この結果、カロリー摂取量が減少する。

20

【0007】

当業者には確実に理解されるように、従来型R Y G B手技では、長時間にわたる手術時間が必要である。侵襲度が高いので、術後回復時間は、極めて長く、しかも激しい苦痛を伴う場合がある。現行のR Y G B手技の侵襲性が高いことを考慮して、侵襲性の低い他の手技が開発された。このことを念頭に置いて、胃のサイズを減少させる他の手技が開発された。胃縮小術の最も一般的な形態では、縦ステーブルを胃に沿って留めて適当な囊を作る。この手技は、通常腹腔鏡下で行われ、したがって、相当な術前、術中、術後対策を必要とする。

30

【0008】

内視鏡的器械および内視鏡下手技が開発されたので、外科医は、外傷を最小限に抑えると共に手技および回復に必要な時間を減少させようとして、例えば上述したような胃手技に内視鏡下技術を用い始めている。上記のことを念頭において、胃縮小術を時間効率が良く、しかも患者に優しい仕方で行うことができる手法および器械が必要である。

【0009】

適切には取り組まれてはいなかったある分野が、これら胃および他の内視鏡下手技が行われているときに縫合系を付けるために必要である。本発明は、縫合系の連続付けのために構成された内視鏡的縫合器械を提供する。

40

【0010】

〔発明の概要〕

したがって、本発明の目的は、外科用縫合器械を提供することにある。外科用縫合器械は、縫合系ハウジングと、弧状経路に沿って動くことができるよう縫合系ハウジング内に設けられた針と、針に作動可能に関連していて、縫合系を組織に付けやすくする仕方で、縫合系が固定された状態の針の弧状経路に沿う運動を制御する駆動組立体と、取っ手と、縫合系ハウジングに取り付けられた遠位端部および取っ手に取り付けられた近位端部を備える細長い可撓性部材と、取っ手を可撓性部材から解除したり取っ手を可撓性部材に再取

50

り付けしたりする機構体と、を有する。

【0011】

また、本発明の目的は、取っ手または縫合系ハウジングが、大きすぎて内視鏡の作業チャンネルを通過することができない、縫合器械を提供することにある。

【0012】

本発明の別の目的は、取っ手または縫合系ハウジングの幅が、少なくとも3mmである、縫合器械を提供することにある。

【0013】

本発明の別の目的は、駆動組立体が、針を連続円形経路に沿って動かす、縫合器械を提供することにある。

【0014】

また、本発明の別の目的は、縫合系ハウジングが、患者の生まれつき備わった開口中に挿入可能な寸法形状になっている、縫合器械を提供することにある。

【0015】

また、本発明の更に別の目的は、縫合系ハウジングが、直径約3mm～約24mmの開口を通過可能な寸法形状になっている、縫合器械を提供することにある。

【0016】

本発明の更に別の目的は、縫合系ハウジングは、トロカール中に腹腔鏡的に挿入可能な寸法形状になっている、縫合器械を提供することにある。

【0017】

本発明の別の目的は、縫合系ハウジングが、直径約3mm～約18mmの開口を通過可能な寸法形状になっている、縫合器械を提供することにある。

【0018】

本発明の更に別の目的は、解除および再取り付け機構体は、可撓性部材を収納して取り付ける中央通路を含む、縫合器械を提供することにある。

【0019】

また、本発明の目的は、解除および再取り付け機構体は、中央通路内に設けられたトリガロックを含み、トリガロックは、可撓性部材を取っ手の中央通路内に選択的に維持するように可撓性部材に係合するような寸法形状になっている、縫合器械を提供することにある。

【0020】

本発明の他の目的および利点は、本発明の幾つかの実施形態を記載した添付の図面と関連して以下の詳細な説明を読むと明らかになる。

【0021】

〔好ましい実施形態の説明〕

本発明の詳細な実施形態が本明細書において開示される。しかしながら、開示した実施形態は、本発明の単なる例示であることは理解されるべきであり、本発明は、種々の形態で実施できる。したがって、本明細書に開示した細部は、本発明を限定するものではなく、単に特許請求の裏付けとして、また当業者に本発明をどのように構成するとともに（あるいは）どのように利用するかを教示する基礎と解されるべきである。

【0022】

図1～図10を参照すると、縫合系12を連続的に付けるための内視鏡的縫合器械10が開示されている。本明細書全体を通じて用いられる「縫合系」という用語は、天然フィラメントで作られているにせよ、合成またはポリマーフィラメントで作られているにせよ、あるいは金属製ワイヤフィラメントで作られているにせよ、いずれにせよ、種々の柔軟な固定用フィラメントを意味するようになっている。

【0023】

本発明の縫合器械は、特に、内視鏡的胃縮小手技を行う際に用いられるよう構成されているが、当業者であればこの器械を本発明の精神から逸脱することなく、多種多様な用途に使用できることは確実に理解されよう。特に、本発明の縫合器械は、例えば経口的に患

10

20

30

40

50

者の生まれつきの開口中に挿入可能な寸法形状になっており、したがって、直径が約 3 mm ~ 約 24 mm の開口中に挿入可能な寸法形状になっている。本発明の縫合器械は、特に、患者の生まれつき備わった開口中に挿入可能に構成されているが、本発明の縫合器械は、トロカール中に腹腔鏡的に挿入可能な寸法形状になっていてもよく、したがって、直径が約 3 mm ~ 約 18 mm の開口中に挿入可能な寸法形状になっていてもよい。

【0024】

縫合器械 10 は、市販の内視鏡または他の支持構造部材 18 の遠位端部 16 にその作動を可能にすると共に真空を生じさせることができるような仕方で取り付け可能な寸法形状の縫合本体 14 を有している。このことを念頭に置いて、縫合本体 14 は、当業者には知られている公知の取り付け構造を用いて内視鏡 18 に固定されている。

10

【0025】

縫合本体 14 は、縫合系ハウジング 24 をつくりだすよう互いに固定された第 1 のハウジング部材 20 と第 2 のハウジング部材 22 で構成され、本発明の器械 10 の機能的コンポーネントは、本発明に従って運動可能にこの縫合系ハウジング内に収納されている。縫合系ハウジング 24 は、内側の第 1 の軌道 26 を有し、針 28 が、駆動組立体 30 の制御下で所定の連続した円形経路に沿って移動可能にこの第 1 の軌道内に位置決めされている。

【0026】

本発明の縫合器械は、連続円形経路に沿う針の並進運動を可能にするものとして好ましい実施形態に従って開示されるが、本発明の根底をなす技術的思想の多くは、針を必ずしも連続した円形経路に沿ってだけでなく、弧状経路に沿って移動させるに過ぎないシステムに適用できることが想定される。

20

【0027】

駆動組立体 30 は、内側の第 1 の軌道 26 に沿って位置決めされた第 2 および第 3 の軌道 32, 34 内に支持されている。駆動組立体 30 は、軸方向運動を利用して針 28 をその連続した円形経路に沿って移動させる。駆動組立体 30 は、概して、第 2 の軌道 32 に沿って静的に取り付けられた摩擦プレート 36、およびピン 40 が外側の第 3 の軌道 34 に沿って動いている間、第 2 の軌道 32 に沿って動く摩擦カム作用部材 38 で構成されている。駆動ケーブル 42 が、以下に詳細に説明するような仕方で、ピン 40 の作動を制御するためにピン 40 に結合されている。駆動ケーブル 42 は、取っ手（例えば、図 47 ~ 図 51 に示されている）によって駆動組立体 30 を動かすことができるよう作動される。好ましい取っ手を以下に開示するが、本発明の精神から逸脱することなく、駆動ケーブルの作動にあたり種々の取っ手構造体を利用できることが想定される。

30

【0028】

以下に詳細に説明する本発明の縫合器械 10 の作用に基づいて明らかになる理由で、縫合本体 14 は、組織を縫合中に位置決めする中央開口部 44 を備えた実質的に C 字形のものである。縫合本体 14 が C 字形になっていることにより、針 28 は、その作動中、円形経路に沿って動き、中央開口部で位置決めされた組織を通過することができる。

【0029】

図 1 および図 2 を参照すると、好ましい実施形態に従って、本発明の内視鏡的縫合器械 10 は、クランプ 17 により市販の内視鏡 18 に取り付けられている。大まかに上述したように、また、以下に詳細に説明するように、縫合器械 10 を本発明の精神から逸脱することなく種々の仕方で内視鏡 18 に固定することができる。縫合器械 10 は、ユーザが針 28 および術野の視認性を維持すると共に経口挿入（縫合器械 10 が胃外科手技に用いられる場合）を助けるよう小さな断面を生じさせることができるような仕方で差し向けられる。

40

【0030】

真空チャンバ 46 が、本発明の縫合器械 10 の縫合本体 14 を包囲すると共に（あるいは）違ったやり方で収納する。これは、縫合本体 14 が嵌め込まれるキャビティ 48 を画定している。真空チャンバ 46 は、真空ライン 50 に結合され、この真空ラインは、内視

50

鏡 1 8 の作業チャンネル内ではなく、内視鏡 1 8 と縦に並んで結合されており、したがって、真空が真空チャンバ 4 6 により画定されたキャビティ 4 8 ならびに縫合本体 1 4 の中央開口部 4 4 内に作られるようになっている。このように、真空を発生させることにより、隣接の組織は、縫合本体 1 4 の中央開口部 4 4 内に吸い込まれる。

【 0 0 3 1 】

大まかに上述したように、本発明の縫合器械 1 0 は、組織を縫合のための位置に引き込む手際を向上させるよう設計された真空チャンバ 4 6 を備えている。真空チャンバ 4 6 は、適用された真空の制御下で組織壁を真空チャンバ 4 6 および特に縫合本体 1 4 の中央開口部 4 4 内に引き込みやすくするよう寸法形状になっている。真空チャンバ 4 6 および中央開口部 4 4 内にいったん引き込まれると、組織は、縫合本体 1 4 がステッチを作りながら針 2 8 が組織に通されているとき、組織は、これらの中に保持される。真空チャンバ 4 6 の所要のサイズは、縫合される組織の厚さに基づいている。所望の厚さの組織を引くのに必要な真空は、組織の厚さと真空チャンバ 4 6 のサイズの両方に比例する。

10

【 0 0 3 2 】

その結果、本発明の真空チャンバ 4 6 は、真空チャンバ 4 6 を胃の中に通すのに大きすぎないようにしないで、仕事を達成するのに必要な真空を最小限に抑えるようそのサイズを増大させようとするものである。本発明の真空チャンバ 4 6 が病院または他の医療施設で提供される真空圧力で所望の吸引力を達成することができることは、種々の病院ならびに種々の手術室内で使える真空源の大きさが大幅にまちまちであることを考慮すると、特に重要である。

20

【 0 0 3 3 】

このことを念頭に置き、図 1 1 および図 1 2 (図中、同様の参照符号は、同様の部分のために用いられている) に示すような本発明の好ましい実施形態によれば、真空チャンバ 1 4 6 は、弾性エラストマーで構成されている。この真空チャンバは、その形態がカップ状であり、一般に、内壁 1 7 0 および外壁 1 7 2 を有している。真空チャンバ 1 4 6 の内壁 1 7 0 は、好ましくは、真空チャンバ 1 4 6 が吸引力下で組織をこれに吸い付けた状態を保持することができる性能を一段と向上させるために突起 1 7 4、例えばリップおよび (または) フック (図 1 2 に示されている) を備える。これら突起 1 7 4 は、真空が真空チャンバ 1 4 6 に適用されたとき、組織をピン止めする掴み表面となる。突起 1 7 4 はまた、真空の保持パワーを増大させ、それにより必要な真空の量を最小限に抑える。

30

【 0 0 3 4 】

好ましい実施形態によれば、真空チャンバ 1 4 6 は、縫合本体 1 1 4 の機能コンポーネントを収納しまたは包囲する仕方で縫合本体 1 1 4 の互いに反対側の側部に固定された第 1 の真空チャンバ部材 1 7 6 および第 2 の真空チャンバ部材 1 7 8 で構成されている。第 1 の真空チャンバ部材 1 7 6 と第 2 の真空チャンバ部材 1 7 8 は、互いに鏡像関係にあり、真空を生じさせるために縫合本体 1 1 4 を包囲した空間を画定している。好ましい実施形態によれば、第 1 の真空チャンバ部材 1 7 6 および第 2 の真空チャンバ部材 1 7 8 は、縫合本体 1 1 4 が位置決めされるカップ状の空間を画定している。

【 0 0 3 5 】

第 1 および第 2 の真空チャンバ部材 1 7 6 , 1 7 8 は各々、半円形上縁部 1 8 4 および凹状下方部分 1 8 6 を有している。したがって、第 1 および第 2 の真空チャンバ部材 1 7 6 , 1 7 8 を縫合本体 1 1 4 の互いに反対側の側部に沿って固定すると、カップ状空間が、縫合本体 1 1 4 の周りに画定される。カップ状空間は、組織を縫合本体 1 1 4 の中央開口部 1 4 4 内に確実にかつ効率的に吸い込むように真空によって得られた吸引力が拘束される密閉空間となる。

40

【 0 0 3 6 】

真空チャンバ 1 4 6 の第 1 および第 2 の真空チャンバ部材 1 7 6 , 1 7 8 は、エラストマー、例えばウレタン、アジブレン (adiprene) またはサントブレン (santoprene) から作られる。真空チャンバ 1 4 6 は、その膨張および収縮を可能にするよう設計されている。膨張可能な真空チャンバ 1 4 6 を設けることにより、チャンバサイズは、最大になって

50

真空適用中の組織包含を増大させると共に縫合器械 110 の挿入中、真空チャンバ 146 のサイズを減少させることができる。具体的に説明すると、真空チャンバ 146 が膨張したり収縮したりすることができることにより、縫合器械 110 の経口通過が容易になる一方で、同様に、組織吸引中、真空チャンバ 146 のサイズが最適化される。

【0037】

当業者であれば理解されるように、縫合器械 110 の経口通過が必要であることにより、縫合器械 110 の寸法に最終限度が定められ、したがって、本発明に従って組織を捕捉するように導入できる真空チャンバ 146 の寸法形状に最終限度が定められる。真空チャンバ 146 が大きければ大きいほど、縫合器械 110 の 1 回の操作で捕捉できる組織の「食い付き (bite)」が大きくなる。このことを念頭に置いて、上述したように、真空チャンバ 146 は、真空チャンバを挿入中折り畳むことができ、次に、真空チャンバを完全に挿入した後にその元の形状に「スプリング」バックすることができるようにするエラストマーで作られる。

10

【0038】

変形実施形態によれば、図 13 および図 14 を参照すると、真空チャンバ 246 の膨張は、真空チャンバ 246 により画定されたキャピティ 248 のあらかじめ定められた曲げ箇所のところ一体ヒンジ (living hinges) 280 を設けることによって一段と容易になる。これにより、真空チャンバ 246 は、非弾性プラスチックを含む多種多様な材料で構成することができる。というのは、一体ヒンジ 280 により、より剛性の高い構造体が弾性的に曲げられるのではなく「折り畳む」ことができるからである。特に、先の実施形態を参照すると、真空チャンバ 246 は、第 1 の真空チャンバ部材 276 および第 2 の真空チャンバ部材 278 で構成されている。第 1 の真空チャンバ部材 276 と第 2 の真空チャンバ部材 278 は、互いに鏡像関係にあり、これら真空チャンバ部材は各々、半円形上方部分 284 および凹状下方部分 286 を有している。その結果、第 1 および第 2 の真空チャンバ部材 276, 278 は、本発明の真空チャンバ 246 を形成するよう縫合本体 214 の互いに反対側の側部に結合され、この真空チャンバは、先の実施形態に関して上述したリブおよび (または) フックを同様に有するのがよい。

20

【0039】

好ましい実施形態によれば、第 1 および第 2 の真空チャンバ部材 276, 278 は、半剛性材料で構成され、したがって、これら真空チャンバ部材はそれぞれ、その膨張および収縮を可能にする一体ヒンジ 280 を有する。一体ヒンジ 280 は、第 1 および第 2 の真空チャンバ部材 276, 278 のあらかじめ定められた曲げ箇所のところこれらの折り畳みを最適化する仕方で位置決めされている。一体ヒンジ 280 により、第 1 の真空チャンバ部材 276 と第 2 の真空チャンバ部材 278 を本発明に従って互いに対して動かしているときに、真空チャンバ 246 の制御された膨張および収縮が可能である。したがって、用いられた場合、真空チャンバを通過させる経口空間よりも最終的には大きな真空チャンバ 246 を通過させることができる。

30

【0040】

当業者であれば理解されるように、任意の種類、任意の厚さの組織を受け入れるように構成されていて、ユーザが食い付きサイズ (即ち、縫合糸を通す組織の広がり) を調節することができるようにする真空チャンバおよび中央開口部をつくるのが望ましい。この目的のため、真空チャンバおよび中央開口部の有効サイズの調節のための種々の実施形態を開発しており、これら実施形態を本明細書に開示する。これら実施形態はまた、種々の厚さの組織、種々の種類の組織および縫合糸ひと縫い当たりの可変組織食い付きに用いることができるよう真空チャンバの長さ方向および側方調節、ならびに中央開口部および真空チャンバの深さ調節を可能にする。このように、外科医は、組織食い付きの深さの調節を可能にするよう真空チャンバ / 中央開口部の有効深さ、有効幅および (または) 有効長さを容易に調節することができ、それにより、組織を通る針の経路深さ (即ち、全厚または部分的厚さ) を制御する。また、調節が可能であることにより、同一の縫合器械を多くの組織の種類および厚さに使用することができる。真空チャンバおよび中央開口部

40

50

内に吸い込み可能な組織の最大量を制限しながら、本発明の技術はまた、所定のかつ制御された量の組織が真空チャンバおよび中央開口部内に吸い込まれることを確実にするよう利用できる。

【0041】

好ましい実施形態によれば、図89、図90および図91を参照すると、調節は、調節ねじ3970を真空チャンバ3946のベース3972内に設けることにより達成される。ねじ3970はそれぞれ、真空チャンバ3946のベース3972内に設けられていて、真空チャンバ3946を所望の方向に膨張させまたは収縮させるねじ3970を調節することにより真空チャンバ3946の長さ方向または側方調節を可能にする。

【0042】

別の実施形態によれば、図88を参照すると、真空チャンバ4046の有効ベース、および中央開口部4044を持ち上げて真空チャンバ4046および中央開口部4044の有効深さを制御するためにワイヤ4070が用いられている。このワイヤ4070は、折り曲げ間隔保持ワイヤであり、このワイヤは、更に折り曲げ可能でありまたは真っ直ぐになることができ、組織が中央開口部4044および真空チャンバ4046により画定されたキャビティに入ることができる深さを効果的に減少させる。ばねワイヤ4070が真っ直ぐになればなるほど、キャビティの有効底部をそれだけ一層高く設定することができる。それにより、ばねワイヤ4070は、中央開口部4044内への組織の深い入り込み（即ち、ばねワイヤ4070により作られたバリヤを越える入り込み）を阻止する。ワイヤ4070のたるみは、縫合本体4014内に設けられ、ワイヤ4070を作動させるねじ部材4072により制御される。

【0043】

図93を参照すると、別の実施形態にしたがって、真空チャンバ4148の有効長さを調節するのに締め付けケーブル4170が用いられている。具体的に言えば、締め付けケーブル4170をその自由端部4172、4174が真空チャンバ4146の近位端部のところで出た状態で真空チャンバ4146の外周部の周りを通す。したがって、自由端部4172、4174に張力を加えて真空チャンバ4146の長さを短くし、同様に、真空チャンバ4146の壁がこれらの非付勢位置に膨張することができるようにすることにより真空チャンバ4146の長さを増大させたい場合に、自由端部を解除できる。

【0044】

上述したように、ハウジング24は、中央開口部44内に引き込まれた組織への縫合系12付けの際に用いられる針28を収納している。縫合系12は、針28の近位端部、即ち切れ味の鈍い端部に固定され、針28を本明細書において説明するように本発明に従って作動させると、組織中に引き込まれる。好ましい実施形態によれば、針28は、所定の連続円形経路に沿って回転するよう湾曲しており、この針は、240°の弧に沿って延び、120°の開口部をつくりだしている。しかしながら、当業者であれば理解されるように、開口部は様々であってよく、例えば、140°の開口部を提供する針を用いることが想定される。

【0045】

針28は、針28により画定される弧の内面に沿って位置する内面52、および針28により画定される弧の外側の表面に沿って位置する外面54を有している。一連の切欠き56が、針28の外面54に切り込み形成されている。以下の説明に基づいて理解されるように、切欠き56は、針28を掴み、駆動し、そして放す際に駆動組立体30により使用可能な寸法形状になっている。針の外面に沿って位置する切欠きは、本発明の好ましい実施形態に従って使用できるよう開示されるが、針は、駆動組立体が針を前方に駆動するために針の実質的に滑らかな外面を単に掴むように切欠きを備えていなくてもよいことが想定される。

【0046】

駆動組立体30の作動、および針28の運動を図3～図10を参照して説明するが、これらの図では、ハウジング24の一方の半部は取り外されていて、本発明の縫合器械10

10

20

30

40

50

の内部コンポーネントが露出している。駆動ケーブル42（図3に示されている）は、ピン40に剛性的に取り付けられている。以下に詳細に説明するように、駆動ケーブル42、ピン40および摩擦カム作用部材38は、針28をその円形経路に沿って動かすために針28に係合したりこれから外れるよう延ばされたり引っ込められたりする。駆動ケーブル42は、ハウジング24内で湾曲すると共に内視鏡18と一緒に撓むのに十分可撓性であるが、摩擦カム作用部材38をその初期駆動段階（図4参照）に駆動するよう圧縮されるのに十分剛性である。

【0047】

摩擦カム作用部材38は、弧状係合部材58およびカム作用部材60で構成され、これら部材は、針28に選択的に係合するよう係合部材58の位置を制御するようピン40と関連して働く。係合部材58は、針28を時計回りの方向に駆動するが、摩擦カム作用部材38、即ち、係合部材58とカム作用部材60の両方を初期駆動段階に向かって反時計回りの方向に動かすときに、針28の自由運動を可能にするよう針28に係合可能な寸法形状になった内部切欠き62を備えている。

10

【0048】

摩擦カム作用部材38の係合部材58は、針28に半径方向に近づけたりこれから遠ざかってハウジング24内で並進すると共にハウジング24により定められた弧に沿って正確に時計回りに並進したり反時計回りに並進するよう設計されている。これは、カム作用部材60、ピン40および係合部材58相互間の相互作用により提供されるカム作用によって達成される。カム作用部材60の半径方向位置をピン40とのその相互作用に基づいて変更するときに、係合部材58が針28に係合したりこれから離脱したりするよう動くように、カム作用部材60は、係合部材58に剛性的に結合されている。変形実施形態に従って以下に説明するように、摩擦カム作用部材38を針28に押し付けるのにばね要素を用いてもよいことが想定される。

20

【0049】

具体的に説明すると、駆動ケーブル42を圧縮して（即ち、駆動ケーブル42を縫合器械10の作動から遠位側に押し離して）摩擦カム作用部材38を反時計回りの方向に動かすと、ピン40は、カム作用部材60に形成されたスロット64内でスライドし、係合部材58およびカム作用部材60を反時計回りにかつ針28から見て外方へ動かす。摩擦プレート36は、摩擦カム作用部材38をこの反時計回りの方向に動かしているときに係合部材58を針28から外方へ動かすのを助ける。

30

【0050】

摩擦カム作用部材38が図4に示すようなその初期駆動位置にある状態で、張力を駆動ケーブル42に加え（即ち、駆動ケーブル42を縫合器械10の作動に向かって近位側に引き）最終的にピン40に加えると、ピン40は、カム作用部材60に係合し、摩擦カム作用部材38および特に係合部材58をカム作用部材60（図5参照）内におけるピン40とスロット64の相互作用に起因するカム作用により内方に移動して針28の外面54に接触させる。張力を駆動ケーブル42に連続的に加えると、係合部材58の内面に沿って形成された切欠き62は、針28の外面54に切り込み形成された切欠き56に嵌まって針28を時計回りに回転させ、ついには、ピン40が軌道34の限度に達するようになり、手順は、あらゆる点で始まる必要がある（図6参照）。

40

【0051】

図6に示すように行程の限度に達すると、オペレータは、駆動ケーブル42を圧縮し、ピン40がスロット64内でスライドするときのカム作用部材60のスロット64内でのピン40の相互作用に起因して得られるカム特徴により係合部材58が針28から外れ、係合部材58およびカム作用部材60が、外方にかつ反時計回りの方向に動くようになる（図7参照）。駆動ケーブル42に及ぼされる圧縮は、摩擦カム作用部材38が反時計回りに動いてハウジング24の反対側の端に到達する（図8参照）まで続けられる。次に、張力をもう一度加えて針28を反時計回りの方向に動かす、かかる手順を、針が360°動くまで続けられる（図9および図10参照）。

50

【 0 0 5 2 】

大まかに上述したように、本発明の駆動組立体 30 は、針 28 を非常に制御されると共に効率的な仕方での円形経路に沿って駆動することができる。図 15 を参照すると、本発明の駆動組立体 330 の機能性は、摩擦カム作用部材 338 を設けることにより高められ、かかる駆動組立体は、針 328 を摩擦手段によりその経路に沿って引く際に針 328 を駆動する。摩擦カム作用部材 338 の摩擦インターフェイス 358 の接触面は、本発明に従って針 328 を滑らかにかつ確実に動かすよう針 328 とのその摩擦関係を高めるよう作られている。

【 0 0 5 3 】

摩擦カム作用部材 338 と針 328 との間の相互作用は、板ばね 370 を設けることにより高められる。板ばね 370 は、縫合器械 310 の縫合系ハウジング 324 内に延び、この板ばねは、摩擦カム作用部材 338 を針 328 に接触させるための針 328 の作動中、摩擦カム作用部材 338 に接触するよう差し向けられている。板ばね 370 は、摩擦カム作用部材 338 の近位側に設けられた片持ち取り付け式ばね部材である。摩擦カム作用部材 338 を遠位側に押しやると、板ばね 370 は、係合力を増大させ、摩擦カム作用部材 338 を半径方向に更に遠くに変位させる。当業者であれば確実に理解されるように、ばね構造体が、本発明の好ましい実施形態に従って開示され、本発明の精神から逸脱することなく、他のばね構造体を用いることができる。

【 0 0 5 4 】

変形実施形態によれば、図 16 を参照すると、上述した滑らかな摩擦カム作用部材 338 に代えて、歯付き摩擦カム作用部材 438 を用いてもよい。この実施形態によれば、摩擦カム作用部材 438 の摩擦インターフェイス 458 の接触面は、歯 472 を備え、これら歯は、針 428 の外面に沿って形成された歯 474 に係合するような寸法形状になっており、かかる歯 474 は、歯 472 と同様に形作られている。このように、摩擦カム作用部材 438 の摩擦インターフェイス 458 に沿って設けられた歯 472 は、針 428 に切断形成された歯 474 と係合し、針 428 を引っ張ったときにその駆動経路に沿って針 428 を引きずる。先の実施形態の場合と同様、摩擦カム作用部材 438 と針 428 との間の相互作用は、板ばね 470 を設けることにより高められる。板ばね 470 は、縫合器械 410 の縫合系ハウジング 424 内に延び、この板ばねは、摩擦カム作用部材 438 を針 428 に接触させるための針 428 の作動中、摩擦カム作用部材 438 に接触するよう差し向けられている。

【 0 0 5 5 】

変形実施形態によれば、図 17 を参照すると、針 528 を駆動する際に用いられる摩擦カム作用部材 538 (これが、図 15 に示すような滑らかな摩擦カム作用部材 338 であれ、図 16 に示すような歯付き摩擦カム作用部材 438 であれ、いずれにせよ) の運動もまた、摩擦カム作用部材 538 の裏側 574 に設けられた歯 572 と係合するスプロケット歯車 570 を用いて、針 528 を直線引張りシステムによって得られる同一の運動により駆動することにより達成できる。かかる歯車装置は、駆動ケーブル 582 に沿い、かつ縫合器械 510 を貫通する縫合器械 510 の長さ方向軸線と実質的に整列した第 1 の軸線回りの回転運動を、縫合器械 510 の長さ方向軸線に実質的に垂直な中心軸線を有する弧状経路沿いの針 528 の回転運動に変換することができる。この実施形態によれば、スプロケット歯車 570 は、直線引張りシステムに取って代わった取っ手 (図示せず) 内の回転部材に結合された回転ケーブル駆動システム 576 により回転する。この実施形態によれば、ケーブルの回転運動 (器械のシャフトの長さ方向軸線回りの回転) は、針 528 を直接その円形経路に沿って駆動し、または歯付き摩擦カム作用部材 538 をその経路中で駆動する回転運動 (装置シャフトの長さ方向軸線に垂直な回転) に変換される。

【 0 0 5 6 】

具体的に説明すると、駆動ケーブル 582 は、器械 510 の長さ方向軸線に実質的に平行な軸線回りに回転可能に設計されている。駆動ケーブル 582 の遠位端部 584 は、平歯車 586 を備え、この平歯車は、駆動ケーブル 582 の遠位端部 584 のところの平歯

10

20

30

40

50

車 5 8 6 と摩擦カム作用部材 5 3 8 の歯付き接触面 5 7 4 との間に設けられた同様な平歯車 5 8 8 に結合されている。その結果、駆動ケーブル 5 8 2 を回転させると、平歯車 5 8 6 が回転し、それにより摩擦カム作用部材 5 3 8 が運動する。すると、摩擦カム作用部材 5 3 8 の運動により、針 5 2 8 は、所望の弧状経路で動く。摩擦カム作用部材 5 3 8 は、上述した実施形態と類似した仕方で針 5 2 8 に係合したりこれから外れたりするので、針 5 2 8 の運動は、回転ケーブルシステムの回転を交互に逆にすることにより達成される。前方回転は、摩擦カム作用部材 5 3 8 にカム作用を及ぼして係合させ、針 5 2 8 を駆動する仕方で摩擦カム作用部材 5 3 8 を反時計回りに駆動する。駆動ケーブル 5 8 2 の逆回転により、摩擦カム作用部材 5 3 8 が針 5 2 8 から外れ、摩擦カム作用部材 5 3 8 が時計回りに回転し、それにより摩擦カム作用部材は、次の駆動運動のために再設定される。

10

【 0 0 5 7 】

摩擦カム作用部材の設計とは無関係に、本発明の好ましい実施形態に従って用いられる駆動機構体は、単一の器械挿入中、多数の組織穿通が可能な縫合系を通すための回転針駆動システムを提供する。上述したように、本発明の好ましい実施形態によれば、これは、摩擦カム作用部材が歯の係合または摩擦結合によって針を前進させ、本発明に従って用いられる針と縫合系の両方のサイズの変更を可能にする針の前進を可能にすることにより達成される。

【 0 0 5 8 】

図 1 8 および図 1 9 を参照して 2 つの後退防止構造体を開示する。これら後退防止構造体は、針が一方向にしか通らないように針の運動を制御する。これにより、針が図 6 に示すような行程位置のその端（または限度）と図 8 に示すようなその初期駆動位置との間で動く際に、針が後退して摩擦カム作用部材の作動行程相互間から出るのが阻止される。より具体的に説明すると、本発明の縫合器械の針は、弧状経路に沿う所定の第 1 の方向に動くよう設計され、逆の第 2 の方向への運動は、望ましくない。したがって、本発明の後退防止構造体は、第 2 の方向における針の運動を阻止する一方で、第 1 の方向における針の自由運動を可能にする。

20

【 0 0 5 9 】

具体的に説明すると、図 1 8 を参照して説明する好ましい実施形態によれば、摩擦後退防止装置 6 7 0 が、針 6 2 8 の望ましくない後退を阻止する仕方で針 6 2 8 に接触できるように針 6 2 8 の経路の前方端に沿って固定されている。摩擦後退防止装置 6 7 0 は、第 1 の端部 6 7 4 および第 2 の端部 6 7 6 を有するレバーアーム 6 7 2 である。レバーアーム 6 7 2 の第 1 の端部 6 7 4 は、縫合器械 6 1 0 の縫合本体 6 1 4 に旋回可能に固定されている。レバーアーム 6 7 2 の第 2 の端部 6 7 6 は、針 6 2 8 の接触面に向かって延びてこれに接触している。レバーアーム 6 7 2 は、針 6 2 8 を図 1 8 に示すように反時計回りの方向に動かすと、レバーアーム 6 7 2 が針 6 2 8 の外面上をスライドし、針 6 2 8 が自由に回転できるよう差し向けられている。

30

【 0 0 6 0 】

しかしながら、針 6 2 8 が図 1 8 に示すように時計回りの方向に回転しようとした場合、レバーアーム 6 7 2 の第 2 の端部 6 7 6 は、針 6 2 8 の時計回りの回転を停止させる仕方で針 6 2 8 の外面に摩擦係合する。これは、例えばラチェット機構と同様な針 6 2 8 の運動に対する摩擦による妨害を生じさせるレバーアーム 6 7 2 の向きの結果である。このことを念頭に置いて、レバーアーム 6 7 2 は、針を時計回りに回転させるにせよ、反時計回りの方向に回転させるにせよ、いずれにせよ、針 6 2 8 の外面との係合状態を維持するよう付勢される。

40

【 0 0 6 1 】

変形実施形態によれば、図 1 9 を参照すると、縫合本体 7 1 4 は、針 7 2 8 の外面に形成された凹部 7 7 2 に嵌まり込むような寸法形状の一体形ばね付勢ラッチ 7 7 0 を備えている。このことを念頭に置いて、ラッチ 7 7 0 と凹部 7 7 2 は、一方向における針 7 2 8 の実質的に自由な回転を可能にする一方で、逆方向における針 7 2 8 の回転を阻止するような寸法形状になっている。

50

【0062】

針が配備中組織内でつかえて動かなくなる場合があり得るので、縫合器械と針の両方の非常時取り出しを可能にするよう針を縫合器械から自由にする必要がある場合がある。このことを念頭に置いて、以下に提供する種々の実施形態に関し、針がつかえて動かなくなり、解除を必要とする場合に針を自由にする技術が開発されている。一般に、以下に説明する実施形態は、縫合器械の縫合系ハウジングを分離しまたは開いて針を解除し、縫合器械を取り出すことができるようにする互いに異なる方法である。このように針を解除することには、次に針をそのつかえ位置から取り出す必要があるが、縫合器械は、針の解除に基づいてもはや組織に引っ掛けられていないので、縫合器械の残部の取り出しが可能であろう。

10

【0063】

以下に開示する種々の実施形態によれば、外科用縫合器械は、縫合系ハウジング、および弧状経路に沿って運動可能に縫合系ハウジング内に設けられた針を有する。縫合器械は、針に作動可能に関連して、縫合系が固定された状態の針を、縫合系を組織に付けやすくする仕方で弧状経路に沿って運動させるのを制御する駆動組立体を更に有する。縫合系ハウジングは、開放位置および閉鎖位置を有し、針を縫合系ハウジングが開放位置にあるとき縫合系ハウジングから取り出すことができる。

【0064】

種々の実施形態は、針が万一前進することができず、縫合器械を取り出す必要がある場合、縫合系ハウジングを選択的に開放することができる制御された開放機構体をユーザに提供する。以下に詳細に説明するように、これは、押しつぶし可能な結合機構体を作動させたときに開くばね付勢ヒンジ止めクラムシェル形縫合本体を用いるか、縫合本体の2つの半部と一緒に保持する取り外し可能なピン/ケーブル機構体を用いるか、あるいは、本体からの取り出しのために再開鎖できる開放可能な縫合系配備システムを用いることにより達成される。

20

【0065】

第1の実施形態によれば、図20～図22を参照すると、上記において詳細に説明したように縫合本体814は、縫合系ハウジング824を構成する第1のハウジング部材820および第2のハウジング部材822で構成されている。カムピンセット(カムピンの組)870が、第1のハウジング部材820と第2のハウジング部材822を互いにロックするが、つかえて動かなくなった針828を取り出すために第1のハウジング部材820と第2のハウジング部材822を分離することが望ましい場合、カムピンセット870を第2のハウジング部材822から取り外すことができる。

30

【0066】

より具体的に説明すると、第1のハウジング部材820と第2のハウジング部材822は、これらの一端部に沿って符号872のところでヒンジ止めされ、カムピンセット870は、第1のハウジング部材820と第2のハウジング部材822を互いにしっかりと保持するようにヒンジ872と逆の仕方で位置決めされている。しかしながら、カムピンセット870を取り外しまたはこれとは違ったやり方で第2のハウジング部材822とのそのロック位置から外すと、第1および第2のハウジング部材820、822は、互いに離れてヒンジ872を中心として自由に回転することができる。縫合系ハウジング824の開放は、カムピンセット870の取り外し時に縫合系ハウジング824の開放を促進するばね874をヒンジ872内に設けることにより一段と容易になる。

40

【0067】

カムピンセット870の作動は、カムピンセット870の制御されたロックおよび解除を可能にするよう相互作用する解除部材876を用いることにより達成される。具体的には、解除部材876は、一連の干渉部材878を有し、これら干渉部材は、カムピンセット870のヘッド880を第2のハウジング部材822に形成された凹部882(図21参照)内に保持するようかかるヘッド880と相互作用する。第1のハウジング部材820と第2のハウジング部材822を分離することが望ましい場合、例えばユーザにより作

50

動可能に延びるケーブル 884 により解除部材 876 をずらして干渉部材 878 を動かし、それによりカムピンセット 870 が第 2 のハウジング部材 822 内から動くことができるようにする (図 22 参照)。

【0068】

別の実施形態によれば、図 23 および図 24 を参照すると、ティアーストリップ (tear strip) 970 が開示されている。先の実施形態の場合と同様、縫合本体 914 は、縫合系ハウジング 924 を構成する第 1 のハウジング部材 920 および第 2 のハウジング部材 922 で構成されている。第 1 のハウジング部材 920 と第 2 のハウジング部材 922 は、これらの一端部に沿って符号 972 のところでヒンジ止めされ、ばね 974 が、第 1 および第 2 のハウジング部材 920, 922 を開放向きに付勢している。

10

【0069】

ティアーストリップ 970 は、第 1 および第 2 のハウジング部材 920, 922 の中心線を通して位置決めされている。好ましい実施形態によれば、ティアーストリップ 970 は、接着剤か他の機械的な脆弱なプラスチック結合特徴部のいずれかにより第 1 および第 2 のハウジング部材 920, 922 に固定されている。引っ張ると、ティアーストリップ 970 は、第 1 のハウジング部材 920 と第 2 のハウジング部材 922 との間の中心から「裂け」出し、縫合器械 910 が開放状態になることができる。ティアーストリップ 970 は、真っ直ぐな接着剤または成型ストリップであってもよく、あるいは、ティアーストリップ 970 は、最も遠位側の端部の一部として、ティアーストリップを取り外すと半部を一段と広げて開くカム作用特徴部 (以下に説明する) を有してもよい。

20

【0070】

図 25 および図 26 を参照して別の実施形態を開示する。この実施形態では、つかえて動かなくなった針を縫合本体 1014 から解除するために縫合本体 1014 の選択的な開放を容易にする引きケーブル 1074 を用いている。この実施形態によれば、縫合本体 1014 は、縫合系ハウジング 1024 を構成する第 1 のハウジング部材 1020 および第 2 のハウジング部材 1022 で構成されている。第 1 のハウジング部材 1020 と第 2 のハウジング部材 1022 は、これらの一端部に沿って符号 1072 のところでヒンジ止めされている (または、別々の関連性の無い半部である)。第 1 および第 2 のハウジング部材 1020, 1022 は、これらの開放端部に沿ってレーシング (lacing) ループ 1074 を更に備えている。レーシングループ 1074 は、第 1 のハウジング部材 1020 と第 2 のハウジング部材 1022 を互いに保持する仕方で引きケーブル 1070 を挿通させることができるような寸法形状になっている。

30

【0071】

具体的に説明すると、引きケーブル 1070 をドアのヒンジに非常によく似たように第 1 および第 2 のハウジング部材 1020, 1022 に交互に配置されたレーシングループ 1074 に通す。引きケーブル 1070 が第 1 および第 2 のハウジング部材 1020, 1022 の周囲にぐるりと存在している限り、第 1 および第 2 のハウジング部材 1020, 1022 は、互いに保持され、針 1028 は、この中に保持される。しかしながら、針 1028 を取り出しまたは違ったやり方で縫合器械 1010 の縫合本体 1014 を開くことが望ましい場合、引きケーブル 1070 を引き、それにより引きケーブルをレーシングループ 1074 から引き出し、第 1 のハウジング部材 1020 と第 2 のハウジング部材 1022 を互いに解除する。第 1 および第 2 のハウジング部材 1020, 1022 が解除された状態で、ばね付勢ヒンジ 1072 は、第 1 および第 2 のハウジング部材 1020, 1022 をヒンジ 1072 に沿って回転させることにより第 1 のハウジング部材 1020 と第 2 のハウジング部材 1022 を引き離す。

40

【0072】

図 27 および図 28 を参照してスプレッドプレート 1170 の実施形態を開示する。これは、図 23 および図 24 を参照して上述したティアーストリップの設計上の変形例である。この実施形態によれば、中央連結部材 1172 は、2 つのハウジング部材 1120, 1122 を互いに結合したり解除したりするだけでなく、中央連結部材 1172 の遠位端

50

部に設けられたカム作用部材 1 1 7 4 を有し、このカム作用部材は、これをシステム中に引っ張ると、第 1 のハウジング部材 1 1 2 0 と第 2 のハウジング部材 1 1 2 2 がただ自由にばらばらになることができるようにするのではなく、これらハウジング部材を実際にカム作用により離す。

【 0 0 7 3 】

特に、種々の他の実施形態に関して上述したように、縫合本体 1 1 1 4 は、縫合系ハウジング 1 1 2 4 を構成する第 1 のハウジング部材 1 1 2 0 および第 2 のハウジング部材 1 1 2 2 を含む。第 1 のハウジング部材 1 1 2 0 と第 2 のハウジング部材 1 1 2 2 は、これらの一端部に沿って符号 1 1 7 6 のところでヒンジ止めされ、ばね 1 1 7 8 が、第 1 および第 2 のハウジング部材 1 1 2 0 , 1 1 2 2 を開放向きに付勢している（または、第 1 のハウジング部材 1 1 2 0 と第 2 のハウジング部材 1 1 2 2 は、別々の関連性の無い非ばね付勢半部である）。中央連結部材 1 1 7 2 は、第 1 および第 2 のハウジング部材 1 1 2 0 , 1 1 2 2 の中心線を通して位置決めされている。好ましい実施形態によれば、中央連結部材 1 1 7 2 は、システムの不用意な配備を阻止するのに十分剛性であるが、壊れることができまたは縫合系ハウジング 1 1 2 4 の遠位端部から外れることができる部材によって第 1 および第 2 のハウジング部材 1 1 2 0 , 1 1 2 2 に固定されている。引っ張ると、中央連結部材 1 1 7 2 は、第 1 のハウジング部材 1 1 2 0 と第 2 のハウジング部材 1 1 2 2 を離し、縫合系ハウジング 1 1 2 4 が開放状態になることができる。

10

【 0 0 7 4 】

中央連結部材 1 1 7 2 の取り外し時の縫合本体 1 1 1 4 の開放は、カム作用部材 1 1 7 4 を中央連結部材 1 1 7 2 の遠位端部 1 1 8 0 のところに設けることにより容易になる。カム作用部材 1 1 7 4 は、これが針 1 1 2 8 の取り外しのためまたは縫合本体 1 1 1 4 の内部構造体への他の接近を可能にするために第 1 および第 2 のハウジング部材 1 1 2 0 , 1 1 2 2 を押し離す仕方で第 1 のハウジング部材 1 1 2 0 と第 2 のハウジング部材 1 1 2 2 との間に延びるような寸法形状になっている。

20

【 0 0 7 5 】

図 2 9、図 3 0 および図 3 1 を参照すると、本発明の更に別の実施形態が開示されている。この実施形態は、縫合本体 1 2 1 4 の選択的な開放の際に一連の押しつぶし可能なインターロッククランプ 1 2 7 0 を用いている。カムピンセットの場合と同様、インターロッククランプ 1 2 7 0 は、通常の機能の実行の際、第 1 のハウジング部材 1 2 2 0 と第 2 のハウジング部材 1 2 2 2 を互いに保持する。インターロッククランプ 1 2 7 0 に固定されたケーブル 1 2 7 2 を引くと、インターロッククランプ 1 2 7 0 は押しつぶされ、第 1 のハウジング部材 1 2 2 0 と第 2 のハウジング部材 1 2 2 2 をロック解除し、これらハウジング部材が、ばね付勢ヒンジ 1 2 7 4 の制御下で回転して開くことができる。

30

【 0 0 7 6 】

上述したハウジング構造体のための解除構造体を設けたことに加えて、これら実施形態は各々、縫合本体を胃から取り出しているときに縫合本体の制限された閉鎖を可能にするような寸法形状のハウジング外側プロフィールを備えている。特に、外側プロフィールは、経口チューブを通して縫合器械を引き出す際に第 1 のハウジング部材と第 2 のハウジング部材を互いに少なくとも部分的に押し付けるように設計された凸状プロフィールを備えた丸形である。

40

【 0 0 7 7 】

凸状プロフィールを念頭に置いて、第 1 のハウジング部材および第 2 のハウジング部材をこれらの近位端部に沿ってヒンジ止めすることが望ましい場合があると考えられる（図 2 7 および図 2 8 参照）。種々の解除機構体をいずれもこの実施形態に従って用いることができる。しかしながら、ヒンジを第 1 および第 2 のハウジング部材の近位端部のところに位置決めすることにより、第 1 および第 2 のハウジング部材は、シャフトに直接連結され、多くの緩んだ部品が自由に動いてどこかに落下するようにさせるのではなく、これらハウジング部材を取り出し中、容易に再開鎖できる。

【 0 0 7 8 】

50

連続した円形経路を通過して動く針を提供する縫合器械の問題のうちの1つは、針が器械の行程中のどこにあるかをユーザに分かると共に次の行程を開始する前にほぼ丸々1つの行程の終わりに停止させる方法をユーザに与えることにある。現在の画像化技術により、医師は、種々の内視鏡的手技を視覚化することができる。しかしながら、視覚化を可能にする技術および装置を設計する必要がある。加うるに、視覚化が技術の完成にとって重要な場合、身体的フィードバックを視覚的フィードバックと組み合わせて視覚化が可能でない場合に万全を期すようにすることが重要である。

【0079】

したがって、本発明の縫合器械は、実施中の手技の身体的識別と視覚的識別の両方のための種々の表示器を備えている。簡潔にかつ以下に詳細に説明するように、本発明の内視鏡的縫合器械は、針の位置をその経路に沿って術野に局所的にかつ作動機構体上の外部で識別する手段を有する。加うるに、内視鏡的縫合器械は、針が次の作動のために器械を再位置決めするシーケンス中の正しい時期にあることをユーザに指示するよう針を丸1回の作動の終わりに停止させるよう設計された補助機構体を有する。

10

【0080】

具体的に説明すると、以下に説明する種々の実施形態によれば、外科用縫合器械は、縫合系ハウジング、および弧状経路に沿って運動可能に縫合系ハウジング内に設けられた針を有する。駆動組立体は、縫合系を組織に付けやすくする仕方で、縫合系が固定された状態の針の弧状経路に沿う運動を制御するよう、針に作動可能に関連している。針の迎る弧状経路に沿う全ての箇所において針の遠位端部および針の近位端部のうちの少なくとも一方の位置を突き止める機構体が提供される。

20

【0081】

図32を参照すると、内視鏡的縫合器械1610は、針1628の位置の物理的表示をもたらすような寸法形状のばねボールロック1670を有している。好ましい実施形態によれば、小さなボールベアリング1672が、ばね1674で付勢されてやって来た針1628の経路中に入ってその運動をその移動の終わりに停止させる。ボールベアリング1672は、針1628の外面に接近可能にかつこれと接触可能に縫合本体1614内に設けられている。ボールベアリング1672は、針1628の外面向かってばね1674により付勢されている。したがって、針1628をその弧状経路に沿って動かしてこの針がボールベアリング1672に接触すると、ユーザに手応えが与えられる。針1628は、その外面に沿って（好ましくは、針の先端に隣接して）凹部1676を備えている（但し、多数の凹部を針の長さに沿う種々の場所に用いて針の位置の物理的表示をもたらしてもよい）。凹部1676は、針の凹部1676がボールベアリング1672と位置合わせ状態になったときにボールベアリング1672が凹部に嵌まることができ、それによりユーザに針1628の位置の手応えを与えるような寸法形状になっている。好ましい実施形態では、ボールベアリング1672は、針1628がそのスローループ（throw loop：ループの一通し分）を始めるときに針1628の入口箇所に隣接して位置決めされ、針1628の凹部1676は、オペレータに完全な針ループが達成されたという追加の感触を与えるような位置でこの針に沿って形成されている。

30

【0082】

ボールベアリングをカム作用機構体と組み合わせて用いてボールベアリングを経路の外へ動かして次の行程が生じるようにしてもよく、または、行程の終わりが達成されたというフィードバックをユーザに与えるに過ぎないが、ユーザにより、より大きな力を加えることにより打ち勝つことができる制限力でボールベアリングを用いてもよいことが想定される。

40

【0083】

変形実施形態によれば、図33を参照すると、ばねラチェット爪ロック1770が、針1728の位置および針ループの完了を識別するために針1728の運動を妨害するよう差し向けられている。具体的に説明すると、爪ロックレバーアーム1772が、針1728の位置に関する物理的表示をもたらす仕方で針1728と接触可能に針経路の前方端に

50

沿って固定されている。爪ロックレバーアーム 1772 は、物理的表示をもたらす仕方で針 1728 に接触可能に針経路の前方端に沿って固定されている。爪ロックレバーアーム 1772 は、第 1 の端部 1774 および第 2 の端部 1776 を有している。レバーアーム 1772 の第 1 の端部 1774 は、縫合器械 1710 の縫合本体 1714 に巡回可能に固定されている。レバーアーム 1772 の第 2 の端部 1776 は、針 1728 の外面に向かって延びてこれと接触している。レバーアーム 1772 は、針 1728 を反時計回りの方向に動かすと、レバーアーム 1772 が針 1728 の外面上でスライドするよう差し向けられている。

【0084】

しかしながら、先の実施形態の場合と同様、針 1728 の外面は、その外面に沿って凹部 1778 を備えている。この凹部 1778 は、針凹部 1778 がレバーアーム 1772 の第 2 の端部 1776 と位置が合うと、レバーアーム 1772 の第 2 の端部 1776 がこの凹部に嵌まることができるような寸法形状になっている。上述したように、好ましい実施形態によれば、レバーアーム 1772 は、針 1728 がそのスローブを開始するときに針 1728 の入口箇所隣接して位置決めされ、針 1728 の凹部 1778 は、オペレータに完全な針ループが達成されたという追加の感触を与えるような位置でこの針に沿って形成されている。

【0085】

図 34、図 35、図 36 および図 37 を参照すると、縫合器械は、ポップアウト表示ピン 1870 を有している。ピン 1870 は、針 1828 がその前進位置にあるとき、縫合本体 1814 の側部から飛び出て内視鏡の手術部位内の針 1828 の位置に関する視覚フィードバックを外科医に与えるような寸法形状になっている。針 1828 をいったん完全に前進させると、ピン 1870 は、縫合器械 1810 がいつでも再位置決め可能であることを指示する隠れ位置または定位置にばね付勢される（図 34 および図 35 参照）。ピンの視覚化は、針 1828 が所望の向きに位置決めされたという準備完了識別を可能にする独特な色でピン 1870 の露出部分 1871 を着色することにより得られる。

【0086】

具体的に説明すると、ピン 1870 は、縫合本体 1814 の壁に形成された孔 1872 内にばね付勢される。ピン 1870 は、隠れ位置に付勢され、このピンは、第 1 の端部 1876 および第 2 の端部 1878 を有している。第 1 の端部 1876 は、針がその弧状経路に沿って動いているときに針 1828 に接触可能に位置決めされ、第 2 の端部 1878 は、隠れ位置と露出位置との間で動くことができるよう孔 1872 の外面に隣接して位置決めされている。このことを念頭に置いて、ピン 1870 の第 2 の端部 1878 は、その素早い視覚化を可能にする明確な仕方で着色されている。

【0087】

ピン 1870 の運動は、ピン 1870 の第 1 の端部 1876 に接触する針 1828 の運動により容易になる。特に、ピン 1870 の第 1 の端部 1876 は、針 1828 の経路内に入り込むが、この第 1 の端部は、針 1828 が動いていったんこの第 1 の端部に接触すると、容易に動くような寸法形状になっている（針がその弧状経路を辿っているときに針の運動を甚だしくは妨害しない）。

【0088】

別の実施形態によれば、図 38 を参照すると、針 1928 は、その容易な視覚化をもたらすよう着色されている。具体的に説明すると、針 1928 は、針 1928 が現在どこに位置しているかを識別するための外科医の視認性を向上させるよう術野とはコントラストをなす色で作られている。好ましい実施形態によれば、先端部 1970 は、針が縫合本体から出ている即座の識別をもたらすようコントラストをなす色で着色されている。

【0089】

図 39 を参照すると、更に別の実施形態が開示されている。この実施形態によれば、針 2028 の位置は、縫合器械 2010 の取っ手のところに固定された表示器 2070 で較正される。表示器 2070 は、数個の半球形パターン化灯、ダイヤルインジケータまたは

10

20

30

40

50

他の円形経路インジケータであってもよいことが想定される。この実施形態によれば、縫合本体 2014 は、オペレータに針 2028 の位置の表示をもたらすよう針 2028 と関連して働く 1 つまたは複数個のホール効果センサ 2074 を備えている。鋼または磁化鋼針 2028 が図 39 に示す 3 つのセンサ 2074 の隣を通ると、システムは、取っ手 2072 に設けられた適当な針位置表示灯 2070 を点灯させる。ホール効果センサを本発明の好ましい実施形態に従って開示したが、当業者に知られている他の電子手段を本発明の精神の範囲内で用いてもよい。例えば、センサは、機械的ばね付勢スイッチまたは超低電圧接触もしくはインダクタンススイッチであってもよく、かかるスイッチは、針自体がこれらスイッチの両側に接触することによって互いに接触する（針の軌道の各側に 1 つ配置される）。

10

【0090】

本発明の縫合器械の機能性の向上は、特に真空チャンバおよび縫合本体を内視鏡の端部に取り付け、内視鏡に対する内視鏡的縫合器械の回転位置決めを可能にするよう構成された機械的取り付け機構体を設けることにより達成される。以下に説明する種々の実施形態は、真空チャンバおよび縫合本体を内視鏡の端部のところに取り付け、ポケットの視認性を向上させるよう真空チャンバおよび縫合本体を内視鏡から遠ざけて可撓的に位置決めできる機械的取り付け機構体を提供する。以下に説明する一実施形態によれば、機械的取り付け機構体は、挿入の際、低プロファイル挿入可能に折り畳まれて内視鏡に当てられるが、いったん、位置決めおよび縫合系配備のために真空チャンバおよび縫合本体の視認性を向上させるよう身体内に来ると内視鏡からばね作用で離れる、可撓性連結アームを有する

20

【0091】

別の実施形態によれば、機械的取り付け機構体は、内視鏡の導入に先立ってまたは縫合器械を別の縫合本体または別の内視鏡装置に交換するために取り外して体腔内に通すことができる着脱自在な機構体を用いることにより真空チャンバおよび縫合本体を内視鏡の端部に取り付ける。これはまた、真空支援縫合系装置および非支援型装置との交換を可能にする。

【0092】

これら機構体は、生まれつき備わった開口が手術のために開けられた開口かのいずれかを通して体腔に接近する独特の方法を提供する。特に、本発明は、縫合器械または他の手術器械を体の開口中へ挿入する方法を提供する。器械は、低プロファイル向きおよび器械が挿入されるべき体の開口のサイズよりも大きな配備向きを有する。この方法は、器械を内視鏡に結合し、器械をその低プロファイル向きに配置し、器具がその低プロファイル向きにある状態で、内視鏡および器械を、生まれつき備わった開口を通して体内の標的位置まで挿入し、そして器械をその配備向きに作動させることにより達成される。最後に、器械をその低プロファイル向きに戻し、生まれつき備わった開口を通して体から取り出す。

30

【0093】

図 40 を参照すると、本発明の第 1 の実施形態が開示されている。この実施形態によれば、スコープ取り付けリング 2170 が、本発明の縫合器械 2110 を取り付けべき内視鏡 2174 の遠位端部 2172 周りに固定されている。取り付けリング 2170 は、概して、内視鏡 2174 と、縫合本体 2114 および真空チャンバ 2146 が取り付けられた本発明の縫合器械 2110 の支持シャフト 2182 とを受け入れるようそれぞれ形作られた互いに平行な孔 2178, 2180 を備えたリング本体 2176 を有する。内視鏡 2174 に関し、第 1 の孔 2178 は、内視鏡 2174 に対する取り付けリング 2170 の回転を阻止する仕方で内視鏡 2174 の外面に摩擦係合できるよう形作られている。

40

【0094】

第 2 の孔 2180 は、縫合器械 2110 のシャフト 2182 を受け入れるような寸法形状になっており、この好ましい実施形態によれば、第 2 の孔 2180 は、縫合器械 2110 のシャフト 2182 よりも僅かに大きい。このようにすると、縫合器械 2110 を組織への接近性を向上させるよう内視鏡 2174 に対して回転させることができる。取り付け

50

リング 2170 に対する縫合器械 2110 の位置決めは、当接部材 2184, 2186 を取り付けリング 2170 の互いに反対側で縫合器械 2110 のシャフト 2182 に沿って位置決めすることにより達成される。これら部材 2184, 2186 を製造中、ねじ山によりシャフト 2182 に結合し、製造中、定位置に押し込み、または取り付けリングそれ自体の一部として成型してもよい。このようにすると、縫合器械 2110 が内視鏡 2174 に対して長さ方向の運動を実質的に阻止された状態で、縫合器械 2110 を内視鏡 2174 に対して自由に回転させることができる。

【0095】

別の実施形態によれば、図 41、図 42 および図 43 を参照すると、上述したのと類似した内視鏡取り付けリング 2270 が、本発明の縫合器械 2210 を取り付けようにな 10
った内視鏡 2274 の遠位端部 2272 周りに固定されている。取り付けリング 2270 は、概して、内視鏡 2274 および本発明の縫合器械シャフト 2282 を受け入れるようそれぞれ形作られた互いに平行な孔 2278, 2280 を備えたリング本体 2276 を有する。内視鏡 2274 に関し、孔 2278 は、内視鏡 2274 に対する取り付けリング 2270 の回転を阻止する仕方で内視鏡 2274 の外面に摩擦係合できるよう形作られている。

【0096】

縫合器械 2210 のシャフト 2282 を受け入れる第 2 の孔 2280 に関し、その好ま 20
しい実施形態によれば、第 2 の孔 2280 は、縫合器械 2210 のシャフト 2282 とほぼ同一サイズである。このようにすると、縫合器械 2210 は、内視鏡 2274 に対する回転が阻止され、良好な視覚化を可能にするよう内視鏡 2274 の軸線外れの弾性配備を可能にする。取り付けリング 2270 に対する縫合器械 2210 の位置決めは、当接部材 2284, 2286 を取り付けリング 2270 の互いに反対側で縫合器械 2210 のシャフト 2282 に沿って位置決めすることにより達成される。変形実施形態では、内視鏡取り付けリングと弾性アームとの間の嵌合は、図 40 に示す実施形態に関して上述したような隙間嵌めであるのがよく、これにより、内視鏡縫合器械が内視鏡に対する長さ方向の運動を実質的に阻止された状態で、内視鏡縫合器械を内視鏡に対して自由に回転させることができる。

【0097】

縫合器械の接近性の向上は、取り付けリブ 2270 の第 2 の孔 2280 から見て遠位側 30
のシャフト 2282 を内視鏡 2274 から外れた位置に付勢される可撓性材料で作ることにより一段と容易になる。このようにすると、縫合器械 2210 は、挿入中、内視鏡 2274 に近接して保持でき、経口的に挿入されるべき構造体のプロフィールが減少する一方で、縫合器械 2210 がその所望の配置場所に達すると、縫合器械 2210 を内視鏡 2274 から遠ざけることができる。

【0098】

具体的に説明すると、内視鏡 2274 から遠ざかる縫合本体 2214 の撓みを可能にするシャフト 2282 a の部分は、縫合器械 2210 の視覚化およびその使い方を向上させる仕方で、内視鏡 2274 から軸外れに縫合器械 2210 を動かす一方で、縫合器械が挿 40
入および取り出し中撓んで内視鏡に当たり、これら操作中にその全体的プロフィールを減少させるように設計されたエラストマーレバーアームである。

【0099】

本発明の変形実施形態によれば、図 41 a および図 42 a を参照すると、取り付けリン 50
グ 2270 a は、第 2 の孔 2280 a から遠位側に延びる連結部材 2283 a を備えるのがよい。連結部材 2283 a は、縫合器械 2210 a を移動させるよう設計されたエラストマーレバーアームであり、そのシャフト 2282 a は、縫合器械 2210 の視覚化およびその使い方を向上させる仕方で連結部材 2283 a を内視鏡 2274 a から軸外れに貫通して延びる一方で縫合器械が挿入および取り出し中、撓んで内視鏡 2274 a に当たり、これら操作中、その全体的プロフィールを減少させる。

【0100】

大まかに上述したように、連結部材 2 2 8 3 a は、縫合器械 2 2 1 0 a のシャフト 2 2 8 2 a の周りに嵌まるような寸法形状になっている。連結部材 2 2 8 3 a は、弾性材料で構成され、内視鏡 2 2 7 4 a から外れた位置に付勢されている。このように、連結部材 2 2 8 3 a は、縫合器械 2 2 1 0 のシャフト 2 2 8 2 a がこの連結部材を貫通して延びる状態で、挿入中、内視鏡 2 2 7 4 a に近接して保持でき、経口的に挿入されている構造体のプロフィールを減少させる。しかしながら、縫合本体 2 2 1 4 a を体腔内にいったん位置決めすると、連結部材 2 2 8 3 a を解除し、連結部材が内視鏡 2 2 7 4 a から遠ざかって延びるようにすることができる。縫合器械 2 2 1 0 のシャフト 2 2 8 2 a が連結部材 2 2 8 3 a 内に位置決めされているので、シャフト 2 2 8 2 a および縫合本体 2 2 1 4 a は、連結部材 2 2 8 3 a が内視鏡 2 2 7 4 a から遠ざかると、内視鏡 2 2 7 4 a から遠ざけら

10

【0101】

上述した種々の実施形態に加えて、図 4 4、図 4 5 および図 4 6 を参照すると、縫合器械 2 4 1 0 のためのガイドワイヤ導入器 2 4 7 0 を用いるのがよいことが考えられる。かかる器具は、上記において詳細に説明した着脱自在な真空チャンバ 2 4 4 6 および縫合本体 2 4 1 4 と組み合わせて用いられている。遠位端部コンポーネント、即ち、真空チャンバ 2 4 4 6 および縫合本体 2 4 1 4 は、例えば、内視鏡 2 4 7 2 に先立って口腔に通され、次にガイドワイヤ 2 4 7 0 を介して内視鏡取り付けリング 2 4 7 4 に取り付けられ、このガイドワイヤは、縫合本体 2 4 1 4 および真空チャンバ 2 4 4 6 を支持シャフト 2 4 7 6 上まで引く仕方で支持シャフト 2 4 7 6 を通って引かれる。内視鏡 2 4 7 2 それ自体を用いて取り外し状態の真空チャンバ 2 4 4 6 および縫合本体 2 4 1 4 を口腔をくだつて前進させるのがよい。内視鏡 2 4 7 2 の作業チャンネル内のあらかじめ位置決めされたガイドワイヤ 2 4 7 0 は、その遠位端部 2 4 7 1 が真空チャンバ 2 4 4 6 および縫合本体 2 4 1 4 に連結することによって終端している。いったん胃の中に通すと、縫合本体 2 4 1 4 および真空チャンバ 2 4 4 6 が連結されたガイドワイヤ 2 4 7 0 の作用により縫合本体 2 4 1 4 および真空チャンバ 2 4 4 6 を引っ張って内視鏡 2 4 7 2 に係合させることにより、真空チャンバ 2 4 4 6 および縫合本体 2 4 1 4 を内視鏡 2 4 7 2 の遠位端部に取り付けるまで、そして支持シャフト 2 4 7 6 上まで引き戻す。これにより、挿入中内視鏡への固定取り付け状態になるよう通すことができる側方および厚さ方向に大きな真空チャンバ 2 4 4 6 および縫合本体 2 4 1 4 を用いることができる。

20

30

【0102】

変形実施形態として、真空チャンバを、真空型とほぼ同じまたは同一に見えるが、組織を位置決めするのに真空を利用せず、単にチャンバを縫合されるべき組織に隣接して配置することを利用する非真空型機器と交換可能に使用できる。これにより、食い付きサイズが劇的に減少するだけでなく、組織をポケット内に真空の作用で引き込むことによって生じる場合のある組織への外傷の可能性が減少する。

【0103】

特に、組織を真空チャンバ内に引き入れるための真空支援無しに用いられることが好ましい手技、もっと正確に言えば、縫合糸を最小限の組織食い付き深さで通すだけの幾つかの手技が存在する。実際には、真空により組織への損傷が誘発される臨床上的状況が存在する。様々なキャビティ深さおよびプロフィールを備えた互換性のある真空チャンバを真空支援無しに縫合器械に用いることができる。

40

【0104】

取っ手迅速脱着手段もまた、本発明に従って計画され、図 4 7、図 4 8、図 4 9、図 5 0 および図 5 1 に示されている。この特徴は、上述したようなガイドワイヤ導入器と組み合わせてまたはこれとは別個に利用できる。概要を述べると、この実施形態は、縫合糸ハウジング 2 5 2 4 と、弧状経路に沿って運動可能に縫合糸ハウジング 2 5 2 4 内に設けられた針 2 5 2 8 と、針 2 5 2 8 と作動可能に関連していて、組織への縫合糸付けを容易にする仕方の弧状経路に沿う縫合糸が固定された状態の針 2 5 2 8 の運動を制御する駆動組立体と、取っ手 2 5 7 0 と、細長い可撓性部材、例えば、縫合糸ハウジング 2 5 2 4 に取

50

り付けられた遠位端部および取っ手 2 5 7 0 に取り付けられた近位端部を有する駆動ケーブル 2 5 4 2 と、取っ手 2 5 7 0 を可撓性部材 2 5 4 2 から解除したり取っ手 2 5 7 0 を可撓性部材 2 5 4 2 に再取り付けしたりする機構体と、を有する。

【0105】

取っ手迅速脱着手段を利用することにより、縫合本体 2 5 1 4 および真空チャンバ 2 5 4 6 が連結された可撓性駆動ケーブル 2 5 4 2 からの取っ手 2 5 7 0 の選択的な脱着による縫合器械 2 5 1 0 の遠位側取り外しおよび事前挿通が容易になる。この実施形態によれば、駆動ケーブル 2 5 4 2 は、完全組み立てに先立って縫合本体 2 5 1 4 および真空チャンバ 2 5 4 6 を定位置まで通すことができるようにする際に上述したガイドワイヤと非常によく似た役目を果たすことができる。この改良により、縫合器械 2 5 1 0 がその通過中内視鏡の遠位端部側に位置決めされるので所要のプロフィールを減少させる仕方で縫合器械 2 5 1 0 を内視鏡の遠位端部から事前に通すことができ、この形態は、プロフィールが縫合器械 2 5 1 0 と内視鏡の両方に対応しなければならないので所要の通路を増大させる仕方で縫合器械 2 5 1 0 を内視鏡の近位端部から通す形態とは異なっている。

【0106】

具体的に説明すると、取っ手 2 5 7 0 は、駆動ケーブル 2 5 4 2 が作動のために解除可能に固定される取っ手本体 2 5 7 4 で構成されている。このことを念頭に置いて、取っ手本体 2 5 7 4 は、駆動ケーブル 2 5 4 2 が収納された状態で設けられる中央通路 2 5 7 8 を有している。取っ手本体 2 5 7 4 は、中央握り 2 5 8 0、および以下に詳細に説明する仕方で中央握り 2 5 8 0 に対して動くスライダ部材 2 5 8 1 で構成されている。中央通路 2 5 7 8 は、第 1 の開口端 2 5 8 2 および第 2 の閉鎖端 2 5 8 4 を有している。第 2 の閉鎖端 2 5 8 4 に隣接して、中央握り 2 5 8 0 に固定された状態のばね荷重トリガロック 2 5 8 6 が設けられている。トリガロック 2 5 8 6 は、駆動ケーブル 2 5 4 2 の近位先端部 2 5 8 8 に沿って設けられた突起 2 5 9 4 (例えば、弾頭形先端部) に係合するような寸法形状になっている。このように、駆動ケーブル 2 5 4 2 の近位先端部 2 5 8 8 は、通路 2 5 7 8 の近位端部 2 5 9 2 に設けられた凹部 2 5 9 0 内、および中央握り 2 5 8 0 内に (その心出しのため) 設けられ、トリガロック 2 5 8 6 は、駆動ケーブル 2 5 7 6 を取っ手本体 2 5 7 4 内に維持するために下方に動かされて突起 2 5 9 4 に係合する。取っ手 2 5 7 0 を駆動ケーブル 2 5 7 8 から取り外すことが望ましい場合、トリガロック 2 5 8 6 をその解除位置に作動させれば済み、取っ手本体 2 5 7 4 は、駆動ケーブル 2 5 4 2 から自由に取り外せる。取っ手本体 2 5 7 4 内への駆動ケーブル 2 5 4 2 の保持は、ロックスライダ 2 5 9 6 をスライダ部材 2 5 8 1 に沿って設けることにより一段と容易になる。ロックスライダ 2 5 9 6 は、駆動ケーブル 2 5 4 2 に形成されていて、取っ手本体 2 5 7 4 を駆動ケーブル上に保持するカラー 2 5 9 8 と摩擦により相互作用する。

【0107】

実際には、駆動ケーブル 2 5 4 2 の遠位端部をスライダ部材 2 5 8 1 に形成された通路 2 5 7 8 内に挿入する。駆動ケーブル 2 5 4 2 を駆動ケーブル 2 5 7 6 のカラー 2 5 9 8 がスライダ部材 2 5 8 1 に沿って形成された開口部 2 5 8 3 と位置合わせされるような箇所まで挿入する。この時点で、ロックスライダ 2 5 9 6 をスライダ部材 2 5 8 1 に沿って滑らせてカラー 2 5 9 8 上でこれに沿って動かしてこのカラーに係合させる。この時点で、駆動ケーブル 2 5 4 2 をスライダ部材 2 5 8 1 に固定する。次に、スライダ部材 2 5 8 1 を中央握り 2 5 8 0 に対して近位側へ動かして、ついには、駆動ケーブル 2 5 4 2 の近位端部 2 5 8 8 が中央握り 2 5 8 0 に形成された凹部 2 5 9 0 内に嵌まるようにする。次に、トリガロック 2 5 8 6 をばねで作動させて駆動ケーブル 2 5 4 2 の近位先端部 2 5 8 8 のところの突起 2 5 9 4 に係合させ、それにより駆動ケーブルを中央握り 2 5 8 0 および取っ手本体 2 5 7 4 に固定する。

【0108】

取っ手 2 5 7 0 を駆動ケーブル 2 5 4 2 にいったん固定すると、その解除は、上述した取り付けステップを逆に実施することにより達成される。具体的に言えば、トリガロック 2 5 8 6 を前方に回転させると、突起 2 5 9 4 を中央握り 2 5 8 0 の凹部 2 5 9 0 内から

10

20

30

40

50

解除することができる。

【0109】

上述したように、本発明の取っ手2570は、本発明の縫合器械2510を作動させる仕方で駆動ケーブル2542を作動させることができる。具体的に言えば、駆動ケーブル2542が中央握り2580内に嵌められている状態で中央握り2580とスライダ部材2581を相対運動させると、駆動ケーブルが作動して、駆動組立体が上述したように機能することができる。

【0110】

選択的に解除可能な連結方式を縫合器械の取っ手に関して上述したが、解除可能な連結方式は、縫合本体をハンドルに連結しているシャフトに、縫合本体を選択的に連結する場合に同様に利用できることが考えられる。このように、縫合本体を体腔内にいったん位置決めすると、縫合本体をシャフトに選択的に連結することができ、縫合本体は、縫合糸を組織に付ける際にいつでも使用可能な状態にある。

【0111】

種々の手術室内で利用できる真空圧力は、場所ごとに大きなばらつきがある。必要な真空を最小限に抑える真空チャンバの改良については以下に説明した。しかしながら、かかる構造的な変更は、本発明の内視鏡的縫合器械をどの場所でも使えることを確実にするには十分ではない場合がある。本明細書に詳細に説明する実施形態は、真空チャンバ内の真空を局所的に増強させるための取っ手の改良例である。

【0112】

これら実施形態は各々、内視鏡に用いられるよう構成された内視鏡的器械、例えば縫合器械を提供する。この内視鏡的器械は、遠位端部および近位端部を備えた細長い管と、細長い管の遠位端部に取り付けられたエンドエフェクタ、例えば縫合器械の縫合本体と、細長い管の近位端部に取り付けられた取っ手とを有する。取っ手は、器械を第1の真空源に取り付ける機構体を有する。取っ手は、取っ手と一体であって、第1の真空源を増幅する第2の真空源を更に有し、それにより、第1および第2の真空源は、互いに組み合わさってエンドエフェクタを作動させる。

【0113】

図64を参照すると、本発明の課題は、シリンジを利用した取っ手真空支援装置2970を設けることにより取り組まれている。本発明の好ましい実施形態によれば、シリンジ機構体2972は、縫合器械2910に取り付けられた主真空アタッチメント2973に平行に配置される。これにより、通常の手術室内真空源を用いてこれが達成できる作用と同じほど多くの作用を達成することができ、良好な組織食い付きを得るのに依然として追加の真空が必要な場合、外科医は、シリンジ機構体2972を引いて真空チャンバ2946内の真空度を高めることができる。手術室の通常利用できる真空源は、組織を真空チャンバ2946内に引き込む主要な機構なので、シリンジ機構体2972内で必要な容積は、完全深さまでではないが、組織が既に真空チャンバ2946内に係合されているので、最小限に抑えられる。手術室真空源を支援するこの方法の追加の利点は、流体が通常のまたは主要な手術室吸引手段によって真空チャンバ2946から既に排出され、シリンジ機構体2972が体液で満たされることはないということにある。

【0114】

別の実施形態によれば、図65を参照すると、吸引作動のためのバッテリー3071により動力供給されるマルチストローク型真空支援装置3070が提供されている。真空支援装置3070は、手術室の主要真空源を完全に係合させた後、真空チャンバから引き出すことができるガスの最大容積を増大させるようマルチストローク方式で用いられる回転流体ポンプ3072（ローブポンプ、歯車ポンプ、蠕動ポンプ等）を含む。これは、シリンジ形システムと同一の利点を有するが、多量のガスを交換する能力を提供する。

【0115】

同様に、図66を参照すると、バッテリー3171により作動される使い捨て真空ポンプ3170が、本発明の縫合器械3110と関連して用いられる使い捨て配備取っ手317

10

20

30

40

50

2と関連している。詳細に上述した機械的マルチストローク機構体と同様、バッテリー式モータ駆動式使い捨て流体ポンプ3170が、手術室から利用できる真空を補充するために取っ手3172内に設けられている。

【0116】

図65および図66は、補助真空源を作るよう自動的に作動されるシステムを開示しているが、図67は、トリガ作動式システム3070aを開示している。トリガ3074aは、流体ポンプ、例えば単一ローブ流体ポンプ3072aを駆動するよう歯車装置3078aと関連してトリガ取っ手3076aを用いる。先の実施形態の場合と同様、トリガ3074aおよび流体ポンプ3072aを作動させると、手術室の主要真空源が完全に係合された後、真空チャンバから引き出すことができるガスの最大容積が増大する。これは、シリンジ形システムおよび自動化システムの利点と同一の利点を有するが、外科医に、より高い操作性を与える手動による作動を可能にする。

10

【0117】

さらに、一方弁を備えたスクイズ球状体(squeeze bulb)または一方弁もしくは補助吸引ラインを備えたペロー機構体により真空支援を創出できることが考えられる。加うるに、真空支援を間欠的にもたらずよう遊び羽根(idling vane)3172aを更に設けるのがよい。

【0118】

上述したように、縫合器械3510の視覚化は、その正しい使用にとって極めて重要である場合が多い。このことを念頭に置くと、縫合器械3510を改造してその画像化を向上させるのがよい。具体的に言えば、器械3510は、縫合本体3514に取り付けられた遠位端部を備えていて、開口を通して縫合本体3514を体腔内に挿入するための可撓性部材3516、例えば支持シャフトまたは内視鏡を有する。縫合本体3514は、縫合糸が固定された針3528を弧状経路に沿って動かして組織への縫合糸付けを容易にすることができるよう針3528および駆動組立体が収納された縫合系ハウジング3524を有する。非可視スペクトル検出部材3570が、手技のパラメータを視覚表示装置3572に伝えるために縫合本体3514と関連している。好ましい実施形態によれば、非可視スペクトル検出部材は、視覚表示装置にワイヤレスで結合されている。

20

【0119】

例えば、縫合本体3514内に超音波変換器3570を設けることにより縫合器械3510を改造するのがよいことが考えられる(図83および図84参照)。同様に、局所縫合系部位を画像化するために磁気共鳴画像化源変換器を縫合本体または真空チャンバ内に設けることにより縫合器械3510を改造することができる。さらに、縫合系配備後の縫合糸が付けられた領域への血液の流れを評価しまたは血液の流れの視覚化のために縫合系配備前に内部の内層中の血液が豊富な領域を識別するための赤外線イメージングセンサを縫合本体または真空チャンバ内に設けることにより内視鏡的縫合器械を改造することができる。内視鏡的縫合器械は、縫合器械内に設けられ、縫合ラインを配備する前または後に血液の流れ特性を評価するレーザードップラセンサ、酸素センサまたは炭酸ガスセンサを更に有するのがよい。

30

【0120】

これら種々の視覚化技術は、縫合器械内に組み込まれ、縫合中、部位の視覚化を向上させる、非可視(通常の可視スペクトルの範囲外)画像化を可能にする。上述したように、想定される機構体は、超音波センサ、赤外線センサ、MRIセンサ、レーザードップラセンサ、酸素センサ、および炭酸ガスセンサまたは他のセンサシステムであるのがよい。加うるに、これらセンサは、周りの器官幾何学的形状の存在場所を視認する組織穿通視覚化手段、および縫合系配備深さおよび食い付きサイズを視認する組織穿通視覚化手段となる。

40

【0121】

図85を参照すると種々のサイズの針3628および縫合糸3612の装填のためのカートリッジ3670が開示されている。好ましい実施形態によれば、再装填可能なカート

50

リッジ 3 6 7 0 は、種々のサイズの針 3 6 2 8 および種々のサイズの縫合糸 3 6 1 2 を装填することができる。カートリッジ 3 6 7 0 は、開示した実施形態に従って針 3 6 2 8 を取り付けたチャンネル 3 6 7 2 内にいつでも取り付けることができるような寸法形状になっている。特に、縫合本体 3 6 1 4 は、カバー 3 6 7 4 を備え、このカバーは、針 3 6 2 8 が設けられたチャンネル 3 6 7 2 への接近およびその閉鎖を可能にする。カートリッジ型システムの具体化により、着脱可能なカートリッジ 3 6 7 0 を取り外し、これに代えて新品の針 3 6 2 8 および縫合糸 3 6 1 2 または異なるサイズの針または縫合糸を用いることができる。

【 0 1 2 2 】

好ましい実施形態によれば、針 3 6 2 8 は、軌道部材 3 6 7 6 内に支持され、この軌道部材は、図 3 ~ 図 1 0 を参照して上述したのと実質的に同様の組立体をつくりだすようチャンネル 3 6 7 2 内に容易に嵌まる。

10

【 0 1 2 3 】

カートリッジ型システムは、簡単なカートリッジ交換により針サイズの調節を可能にするよう更に構成されるのがよい。特に、図 8 6 を参照すると、カートリッジ 3 7 7 0 の軌道 3 7 8 0 は、小さな針 3 7 2 8 を設けることにより無駄になった空間を占めるスペーサウェッジ 3 7 8 2 を備えている。スペーサウェッジ 3 7 8 2 は、縫合器械 3 7 1 0 が本発明のこの精神に従って作用できるような仕方で摩擦カム作用部材 3 7 3 8 と相互作用するような寸法形状になっている。

【 0 1 2 4 】

カートリッジ型システムを上記において開示したが、縫合器械の縫合本体は、針だけの簡単な交換を可能にするよう設計されているのがよい。図 8 7 および図 8 8 を参照すると、これは、開放可能な縫合本体 3 8 1 4 を設けることにより達成される。カートリッジ型の再装填を提供するのではなく、再装填のためのこの実施形態は、針 3 8 2 8 および縫合糸 3 8 1 2 を単に制御するだけで、取り外し可能な部分の無い装置の迅速装填を行う。針 3 8 2 8 は、解除できまたは容易に壊すことができるクランプ 3 8 7 2 により再装填器 3 8 7 0 に結合され、縫合糸 3 8 1 2 は、再装填器 3 8 7 0 の把握部分 3 8 7 4 上で維持される。これにより、針 3 8 2 8 に直接接触しないで針 3 8 2 8 の操作が容易になり、縫合器械 3 8 2 8 内への装填に先立って或る形態の縫合糸管理が可能になる。

20

【 0 1 2 5 】

内視鏡下手技を行う際の問題のうちの 1 つは、縫合をいったん完了すると、結び目を効率的かつ確実に作れるかどうかである。縫合糸の 2 つの端部または先頭部を同時にぴんと引っ張り次に糸結び要素を用いて隣接の端部を引き締めるのが望ましい。これによって、縫合糸の両端部から均等に締め付ける仕方で、その両端部を引くことができるため、縫合糸の締め付けを弱めることが必要となる前に、作られるステッチの数は最大となるであろう。

30

【 0 1 2 6 】

本発明の好ましい実施形態によれば、通路を通して縫合糸を患者の体内に挿入することにより縫合糸を固定する。次に、縫合糸を組織中へ通してこれから戻す。最後に、縫合糸を定位置に固定する仕方で縫合糸の長さに沿って結び作る。次に、結び目をエネルギーの投与により融合させて、縫合糸の第 1 の先頭部と第 2 の先頭部を機械的に結合して結び目を形成する。好ましい実施形態によれば、「融合」という用語は、縫合糸および（または）糸結び要素をこれらの材料成分が固定的に連結される仕方で互いに結合する任意の技術を意味している。

40

【 0 1 2 7 】

本発明の好ましい実施形態によれば、結び目を作ることは、種々の仕方で達成され、この場合、第 1 の先頭部と第 2 の先頭部を互いに対して保持する仕方で第 1 の先頭部と第 2 の先頭部を絡ませる。したがって、当業者であれば理解されるように、種々の糸結び技術を本発明に従って用いることができる。例えば、伝統的な結び技術を用いることができ、この場合、縫合糸の第 1 の先頭部と第 2 の先頭部を機械的結び目で結び、次にこの結び目

50

を融合させる。

【0128】

好ましい実施形態によれば、図62を参照すると、縫合系の第1の先頭部2730と第2の先頭部2732を互いに結ぶ縫合系引っ掛け器具2710が開示されている。引っ掛け器具2710は、2つの部分を用いて縫合系をキャップ上にロックする。この方法の利点は、キャップ2712が2つの延長アーム2714, 2716を有し、かかる延長アームによりキャップをその軸線回りにひねることができ、それにより縫合系2718の中間長さをそのシャフトに巻き付けることができるということにある。次に、キャップ2712を外側カラー2720内に潰して縫合系端部2718をロックする。これにより、縫合系を互いにロックする直前に、細かい張力調整を行うことができる。

10

【0129】

具体的に説明すると、縫合系引っ掛け器具2710は、外側カラー2720および外側カラー2720内に嵌まり込むような寸法形状のキャップ2712を有している。外側カラー2720は、全体として円筒形であり、このカラーは、開口上縁部2722および閉鎖ベース2724を有している。キャップ2712は、上方ディスク2726および下方に垂下した中央シャフト2728を有している。上方ディスク2726は、外側カラー2720の開口上縁部2722内に嵌まり込むような寸法形状になっていて、上方ディスクがこのカラー内に摩擦の作用で保持されるようになっている。中央シャフト2728は、小径であり、この中央シャフトは、これに巻き付けられる縫合系2718のための案内としての役目を果たす。

20

【0130】

キャップ2712は互いに反対側に位置していて、下方に延びる延長アーム2714, 2716を更に有している。これらアーム2714, 2716は、キャップ2712の回転時に、縫合系2718をキャップ2712に巻き付けることができる。縫合系2718をいったんキャップ2712に巻き付けると、ディスク2726を外側カラー2720内に固定し、縫合系2718を「結び目付き」構造に固定する。

【0131】

種々の機械的系結び技術を上記において開示したが、本発明の精神から逸脱することなく他の締結方法を利用できることが想定される。例えば、図63を参照すると、結んだ縫合系の融合は好ましくは、結び目保持性能を向上させるよう縫合系結び目2810を溶融させるRF、超音波または電気焼灼によって達成される。この方法により、通常の内視鏡的結び目を締め付けた組織領域に隣接して作ることができる。しかしながら、ほどける傾向があるので、次に、エネルギー源(焼灼、超音波、RFまたは他の熱源)を結び目に適用して結び目を互いに融合させる。

30

【0132】

縫合系のレーシングパターン、締め付け方法および固着手段は全て、器械の使用のしやすさに大きく貢献する。このことを念頭に置いて、種々の縫合技術を開発した。本明細書は、少なくとも好ましいレーシング方法および両端部を同時に締め付ける別の固着方法を詳細に説明するようになっている。

【0133】

以下に説明する種々のレーシング技術に従って、本発明の方法は、針が取り付けられた縫合系を提供することにより達成される。縫合系は、第1の先頭部および第2の先頭部を有する。次に、縫合系付き針を通路を介して器官中に挿入する。単一のステッチを第1の組織部材に入れ、単一のステッチを反対側の間隔を置いた第2の組織部材に入れる。ステッチを入れるステップを少なくとも1回繰り返す、縫合系を引っ張ることにより第1の組織部材と第2の組織部材を接触させ、それにより、引張り中における縫合系抗力(ドラッグ)を最小限に抑え、更に組織圧縮を実質的に達成する。最後に、縫合系を第1の組織部材と第2の組織部材が並んで位置する状態で定位置に固定する。

40

【0134】

図52に示す第1の実施形態によれば、付けられた縫合系4212の締め付けに対する

50

抵抗は、スロー（通し）を逆にするピン技術により達成される。この技術は、伝統的な縫い方を用いて開始される。即ち、縫合系 4 2 1 2 付きの針を挿入し、対向した組織部材 4 2 7 4 , 4 2 7 6 に沿って交互にステッチを入れる。ステッチは、近位側から遠位側の方向に首尾一貫して入れられ、即ち、組織を通して針を針ステッチが組織に再び入ることにより完了する箇所まで近位側に挿入することにより開始される。「遠位側」および「近位側」という用語が本明細書において用いられているが、当業者であれば理解されるように、これら用語は、相対的であり、最終的には、本発明の精神から逸脱することなく特定の縫い方向を逆にすることができる。

【 0 1 3 5 】

しかしながら、縫合系 4 2 1 2 の最終のスロー 4 2 7 0（即ち、組織に入れられた縫合系の最終ループまたは最後のステッチ）は、縫合系 4 2 1 2 の最終締め付け中、摩擦を減少させるために変更される。具体的に説明すると、本発明の好ましい実施形態によれば、抗力および摩擦は、最後のステッチ 4 2 7 0 を完了した後、反転ピン 4 2 7 2 を縫合系 4 2 1 2 と組織壁 4 2 7 4 との間に位置決めすることにより減少する。これにより、縫合系 4 2 1 2 をそれ自体オーバーラップさせないでまたはひねり上げないで縫合系 4 2 1 2 を締め付けることができる。かかる構成により、レーシングに打ち勝ち閉鎖状態に締め付けるのに必要な摩擦は、著しく減少することになる。

10

【 0 1 3 6 】

別の実施形態によれば、図 5 3 を参照すると、付けた縫合系 4 3 1 2 の締め付けに対する抵抗は、スロー反転ピン技術(a throw reverse throw-over technique)により達成される。この技術は、伝統的な縫合技術を用いて開始される。即ち、縫合系 4 3 1 2 付きの針を挿入し、対向した組織部材 4 3 7 4 , 4 3 7 6 に沿って交互にステッチを入れる。ステッチは、首尾一貫して近位側から遠位側の方向に入れられ、即ち、ステッチは、組織を通して針を針ステッチが組織に再び入ることにより完了する箇所まで近位側に挿入することにより開始される。即ち、縫合系 4 3 1 2 付きの針を挿入し、対向した組織部材に沿って交互にステッチを入れる。ステッチは、首尾一貫して近位側から遠位側の方向に入れられ、即ち、ステッチは、組織を通して針を針ステッチが組織に再び入ることにより完了する箇所まで近位側に挿入することにより開始される。しかしながら、縫合系 4 3 1 2 の最終のスロー 4 3 7 0 を逆にして、縫合系の最終締め付け中、摩擦を減少させ、即ち、最終のスロー 4 3 7 0 は、組織を通して針を針のステッチが組織に再び入ることにより完了する箇所まで遠位側の方向に挿入することによって完了する。

20

30

【 0 1 3 7 】

具体的に説明すると、最終のステッチ 4 3 7 0 を、これが入れられた方向とは逆にし、このステッチを外科医が縫合系 4 3 1 2 を締め付けるために縫合ラインを引っ張る開始場所に向かって差し向ける。これにより、縫合系をそれ自体オーバーラップさせないでまたはひねり上げないで縫合系を締め付けることができる。かかる構成により、レーシングに打ち勝ち閉鎖状態に締め付けるのに必要な摩擦は、著しく減少することになる。

【 0 1 3 8 】

変形実施形態によれば、図 5 4 を参照すると、ステッチの完了時に縫合系 4 4 1 2 を締め付ける能力を向上させるために初期ロックループ 4 4 7 0 が用いられている。具体的に説明すると、縫合系 4 4 1 2 の第 1 の先頭部 4 4 1 2 a を、手技全体を通じてユーザが接近できる 2 つの端部を有する必要なく、縫合ラインの第 1 の先頭部 4 4 1 2 a に沿って組織に固着する。具体的に説明すると、縫合ラインの第 1 の先頭部または先端部 4 4 1 2 a を縫い、その一部を組織に固着する。しかる後、縫うことは、最終ステッチ 4 4 7 0 で完了し、縫合ラインの第 2 の先頭部または後続端部 4 4 1 2 b にその締め付けのために接近する。しかしながら、従来 of 締め付け方とは対照的に、縫合系 4 4 1 2 を締め付けるのに引っ張る必要があるのは縫合ラインの第 2 の先頭部 4 4 1 2 b だけである。図 5 2 および図 5 3 に示すように、かかる初期ロックは、本発明の精神の範囲内で他のレーシング技術により採用できる。

40

【 0 1 3 9 】

50

縫合系の各組を次の組が縫合器械から配備される前に局所的に締め付けることができるということが考えられる。これにより、上述した最後のステッチステップが、不要にならないまでも最小限に抑えられる。

【0140】

図55～図61に示すように、対向した組織部材に通す上述の技術を種々の仕方で拡張できる。例えば、図55を参照すると、縫合系4512を別々のセグメント4513の状態で行けることができ、この場合、各セグメント4513の第1の端部4512aおよび第2の端部4512bは、それぞれの第1の組織部材4574および第2の組織部材4576に固着される。次に、縫合系4512の第1の端部4512aを引っ張って縛り、縫合系を締め付ける。このように（また、他の実施形態に従って以下に説明するように）ステッチのセグメントを用いることにより、ステッチの各セグメントの局所締め付けを組織の引き寄せを向上させるのを助けることができる仕方で実施できる。

10

【0141】

図56を参照すると、縫合系4612を別々のセグメント4613の状態で行けることができ、この場合、縫合系4612の第1の端部4612aと第2の端部4612bは、系結び要素4614により結合される。次に、第1の端部4612aおよび第2の端部4612bを引っ張って縫合系4612を締め付け、系結び要素4614および縫合系4612を融合させて縫合系を定位置に固定する。

【0142】

図57を参照すると、縫合系4712は、この場合も別々のセグメント4713の状態で行けられている。縫合系4712の第1の端部4712aは、ループ4716を備え、縫合系4712の残りの部分は、このループに通されて縫合系4712の第1の端部4712aを第1の組織部材4774に結合する。縫合系4712の第2の端部4712bに関し、これを上述したように系結び要素4714により固定する。具体的に説明すると、第2の端部4712bをループ構造により系結び要素4714に固定し、このループ構造は、系結び要素4714に結合された第1のループ4718で構成され、第2の端部4712bの一部は、第2の組織部材4776を通して第2のループ4720を形成し、この第2のループの端部もまた、系結び要素4714に結合されている。しかる後、第2の端部4712bを引っ張り、特に、第1のループ4718を系結び要素4714中へ引き込むのがよく、系結び要素4714および縫合系4710を融合させて縫合系4710を定位置に固定する。

20

30

【0143】

図58を参照すると、縫合系4812は、別々のセグメント4813の状態で行けられており、縫合系4812の第1の端部4812aと第2の端部4812bが、系結び要素4814により結合されている。しかしながら、縫合系4812の最終スロー4870を図53および図54を参照して上述したように逆にする。次に、第1の端部および第2の端部4812a、4812bを引っ張って縫合系4812を締め付け、系結び4814および縫合系4812を融合させて縫合系4812を定位置に固定する。

【0144】

図59を参照すると、縫合系4912は、別々のセグメント4913の状態で行けるのがよく、この場合、各セグメント4913の第1の端部4912aおよび第2の端部4912bは、それぞれの第1の組織部材4974および第2の組織部材4976に固着される。しかしながら、縫合系4912の各スローを図53および図54を参照して上述したように逆にし、各スローは、縫合系を遠位側の方向に付けると遠位側の方向から近位側の方向に延びる。次に、縫合系4912の第1の端部4912aを引っ張って結び、それにより縫合系4912を締め付ける。図60を参照すると、レーシング技術がセグメントの状態で行われていないことを除き同一のレーシング技術が利用されている。

40

【0145】

図61に示すように、縫合系5012の第2の端部5012bを固定するのに止め結び5022を用いるのがよく、他方、縫合系5012の第1の端部5012aは、組織に固

50

着されている。

【0146】

本発明によれば、縫合ラインが組織に係合してこれを保持する能力を向上させるために医用流体／シーラントを施すことが好ましい。特に、縫合ラインは、それを付けた後、短期間にわたり相当大きなひずみを生じ、他方、組織は、相当大きな張力を及ぼしてその元の形態に保持しようとする。これは一般に、手術が終わった後7～10日間続き、潜在的な縫合系破断の恐れが高いのは、この期間中である。このことを念頭に置いて、開示する以下の実施形態では、接着剤、シーラントまたは医用流体送り出し機構体を本発明の縫合器械と関連して用いて対向した組織を接着剤で結合することにより胃囊の短期間強度を増大させるのがよい。シーラントまたは他の医用流体の配備方法は、対向した組織を接着剤

10

【0147】

したがって、図69に示す本発明の好ましい実施形態によれば、縫合ライン3213、即ち縫合系3212により互いに保持された組織のラインの短期間強度を向上させるために接着剤3210が用いられる。縫合ライン3214を完成させてラインの保持強度を向上させた後、流体シーラントまたは接着剤3210のラインを縫合ライン3214に沿って施すために流体配備機構体を利用される。薄い層の状態の接着剤、フォーミング（空隙充填（void filling））接着剤、またはシーラント3210かのいずれかを縫合系3212と関連して用いるのがよい。

【0148】

変形実施形態によれば、図70、図71および図72を参照すると、縫合系3312は、その長さに沿って定期的に孔3314が設けられた中空管状縫合系である。縫合ライン3313をいったん完成させると、縫合系3312にポンプ作用を及ぼしてシーラントまたは接着剤3314で満たし、それによりシーラントまたは接着剤を縫合系の長さに沿って全体的に分布させることができ、それにより縫合系の有効直径を増大させると共に縫合系の移動を最小限に抑え、しかも、接着剤により縫合ライン3313に加えて組織を互いに補足的に結合することができる。

20

【0149】

図73～図82を参照すると、更に別の実施形態が開示されている。スリーブ3352を例えば胃3354に形成された内部胃囊3353周りに形成するために液体ポリマー押出し部3350が用いられている。胃形成術により作られた小さな胃囊3353および腸の或る長さ分の内部全体は、ポリマー／接着剤3350で被覆される。これにより、胃囊縫合ラインの強度が向上するだけでなく、手技にとって補足的であり、体重減少具合を向上させる或る形態の吸収不良が潜在的に生じる。

30

【0150】

具体的に説明すると、種々の図を参照すると、吸引および塗布器具3356を最初に経口的に胃3354の中に挿入する。次に、真空を生じさせて対向した組織表面3358，3360を図73および図74に示すように互いに引き寄せさせる。しかる後、胃3354の壁3358，3360を並んだ状態に保つ仕方で、真空が引き続き加えられながら、液体ポリマー押出し部3350を対向した組織表面3358，3360に塗布する。最終的に、液体ポリマー押出し部3350は、硬化し、並べられた組織壁3358，3360を並んだ状態に保持する。しかる後、図79および図80を参照すると、本発明の吸引および塗布器具3356を抜去し、胃3354の内部プロフィールを胃の大部分が食べ物吸収から閉鎖された状態で胃を貫通して延びる単純な通路の状態に減少させる。上述した手法は、縫合系を用いないが、対向した組織を縫合し、次に上述したように接着剤を塗布して胃囊を確実に形成することができる。

40

【0151】

好ましい実施形態を図示するとともに説明したが、かかる開示により本発明を限定するものではなく、これとは異なり、本発明の精神および範囲に属する全ての改造例および変形構成例を包含するものであることは理解されよう。

50

【 0 1 5 2 】

〔実施の態様〕

本発明の具体的な実施態様は、次の通りである。

(1) 外科用縫合器械において、
縫合系ハウジングと、
弧状経路に沿って動くことができるよう前記縫合系ハウジング内に設けられた針と、
前記針に作動可能に関連している駆動組立体であって、縫合系を組織に付けやすくする
仕方で、前記縫合系が固定された状態の前記針の前記弧状経路に沿う運動を制御する、駆
動組立体と、

取っ手と、

前記縫合系ハウジングに取り付けられた遠位端部、および前記取っ手に取り付けられた
近位端部、を備える細長い可撓性部材と、

前記取っ手を前記可撓性部材から解除したり前記取っ手を前記可撓性部材に再取り付け
したりする手段と、

を有する、外科用縫合器械。

(2) 実施態様 (1) 記載の縫合器械において、

前記取っ手または前記縫合系ハウジングは、大きすぎて内視鏡の作業チャンネルを通過す
ることができない、縫合器械。

(3) 実施態様 (2) 記載の縫合器械において、

前記取っ手または前記縫合系ハウジングは、幅が少なくとも 3 mm である、縫合器械。

(4) 実施態様 (1) 記載の縫合器械において、

前記駆動組立体は、前記針を連続円形経路に沿って動かす、縫合器械。

(5) 実施態様 (1) 記載の縫合器械において、

前記縫合系ハウジングは、患者の生まれつき備わった開口中に挿入可能な寸法形状にな
っている、縫合器械。

(6) 実施態様 (5) 記載の縫合器械において、

前記縫合系ハウジングは、直径が約 3 mm ~ 約 2.4 mm の開口を通過可能な寸法形状に
なっている、縫合器械。

(7) 実施態様 (1) 記載の縫合器械において、

前記縫合系ハウジングは、トロカール中に腹腔鏡的に挿入可能な寸法形状になっている
、縫合器械。

(8) 実施態様 (7) 記載の縫合器械において、

前記縫合系ハウジングは、直径が約 3 mm ~ 約 1.8 mm の開口を通過可能な寸法形状に
なっている、縫合器械。

(9) 実施態様 (1) 記載の縫合器械において、

前記解除および再取り付け手段は、前記可撓性部材を収納して取り付ける中央通路を含
む、縫合器械。

(10) 実施態様 (9) 記載の縫合器械において、

前記解除および再取り付け手段は、前記中央通路内に設けられたトリガロックを含み、
前記トリガロックは、前記可撓性部材を前記取っ手の前記中央通路内に選択的に維持す
るよう前記可撓性部材に係合するような寸法形状になっている、縫合器械。

【 0 1 5 3 】

(11) 患者の生まれつき備わった開口中に挿入可能な寸法形状の外科用縫合器械にお
いて、

縫合系ハウジングと、

弧状経路に沿って動くことができるよう前記縫合系ハウジング内に設けられた針と、

前記針に作動可能に関連している駆動組立体であって、縫合系を組織に付けやすくする
仕方で、前記縫合系が固定された状態の前記針の前記弧状経路に沿う運動を制御する、駆
動組立体と、

取っ手と、

10

20

30

40

50

前記縫合系ハウジングに取り付けられた遠位端部、および前記取っ手に取り付けられた近位端部、を備える細長い可撓性部材と、

前記取っ手を前記可撓性部材から解除したり前記取っ手を前記可撓性部材に再取り付けしたりする手段と、

を有する、外科用縫合器械。

(12)実施態様(11)記載の縫合器械において、

前記取っ手または前記縫合系ハウジングは、大きすぎて内視鏡の作業チャンネルを通過することができない、縫合器械。

(13)実施態様(11)記載の縫合器械において、

前記縫合系ハウジングは、直径が約3mm~約24mmの開口を通過可能な寸法形状になっている、縫合器械。 10

(14)実施態様(11)記載の縫合器械において、

前記解除および再取り付け手段は、前記可撓性部材を収納して取り付ける中央通路を含む、縫合器械。

(15)実施態様(14)記載の縫合器械において、

前記解除および再取り付け手段は、前記中央通路内に設けられたトリガロックを含み、前記トリガロックは、前記可撓性部材を前記取っ手の前記中央通路内に選択的に維持するように前記可撓性部材に係合するような寸法形状になっている、縫合器械。

【0154】

(16)トロカール中に腹腔鏡的に挿入可能な寸法形状の外科用縫合器械において、 20

縫合系ハウジングと、

弧状経路に沿って動くことができるよう前記縫合系ハウジング内に設けられた針と、

前記針に作動可能に関連している駆動組立体であって、縫合系を組織に付けやすくする仕方で、前記縫合系が固定された状態の前記針の前記弧状経路に沿う運動を制御する、駆動組立体と、

取っ手と、

前記縫合系ハウジングに取り付けられた遠位端部、および前記取っ手に取り付けられた近位端部、を備える細長い可撓性部材と、

前記取っ手を前記可撓性部材から解除したり前記取っ手を前記可撓性部材に再取り付けしたりする手段と、 30

を有する、外科用縫合器械。

(17)実施態様(16)記載の縫合器械において、

前記取っ手または前記縫合系ハウジングは、大きすぎて内視鏡の作業チャンネルを通過することができない、縫合器械。

(18)実施態様(16)記載の縫合器械において、

前記縫合系ハウジングは、直径が約3mm~約18mmの開口を通過可能な寸法形状になっている、縫合器械。

(19)実施態様(16)記載の縫合器械において、

前記解除および再取り付け手段は、前記可撓性部材を収納して取り付ける中央通路を含む、縫合器械。 40

(20)実施態様(19)記載の縫合器械において、

前記解除および再取り付け手段は、前記中央通路内に設けられたトリガロックを含み、

前記トリガロックは、前記可撓性部材を前記取っ手の前記中央通路内に選択的に維持するように前記可撓性部材に係合するような寸法形状になっている、縫合器械。

【図面の簡単な説明】

【0155】

【図1】真空チャンバが固定された本発明の斜視図である。

【図2】真空チャンバがない状態の本発明の斜視図である。

【図3】本発明の作用を示す切断図である。

【図4】本発明の作用を示す切断図である。 50

- 【図 5】本発明の作用を示す切断図である。
- 【図 6】本発明の作用を示す切断図である。
- 【図 7】本発明の作用を示す切断図である。
- 【図 8】本発明の作用を示す切断図である。
- 【図 9】本発明の作用を示す切断図である。
- 【図 10】本発明の作用を示す切断図である。
- 【図 11】好ましい実施形態に従って真空チャンバが固定された縫合本体を示す斜視図である。
- 【図 12】縫合本体に固定された別の真空チャンバを示す図である。
- 【図 13】縫合本体に固定された更に別の真空チャンバの平面図であり、真空チャンバをその膨張形態で示す図である。 10
- 【図 14】縫合本体に固定された更に別の真空チャンバの平面図であり、真空チャンバをその低プロフィール形態で示す図である。
- 【図 15】滑らかな摩擦カム作用部材を示す縫合本体の切断図である。
- 【図 16】歯付き摩擦カム作用部材を示す縫合本体の変形実施形態を示す図である。
- 【図 17】歯車駆動式摩擦カム作用部材を備えた縫合本体の更に別の実施形態の切断図である。
- 【図 18】本発明に従って利用可能な別のバックアップ機構体を示す縫合本体の切断図である。
- 【図 19】本発明に従って利用可能な別のバックアップ機構体を示す縫合本体の切断図である。 20
- 【図 20】縫合系ハウジングを選択的に開く際に利用されるカムピンセット機構体を含む縫合本体の図である。
- 【図 21】縫合系ハウジングを選択的に開く際に利用されるカムピンセット機構体を含む縫合本体の図である。
- 【図 22】縫合系ハウジングを選択的に開く際に利用されるカムピンセット機構体を含む縫合本体の図である。
- 【図 23】縫合系ハウジングを選択的に開く際に利用されるティアーストリップ機構体を示す縫合本体の底面図である。
- 【図 24】縫合系ハウジングを選択的に開く際に利用されるティアーストリップ機構体を示す縫合本体の底面図である。 30
- 【図 25】縫合系ハウジングを選択的に開く際に利用される更に別の機構体を示す縫合本体の底面図である。
- 【図 26】縫合系ハウジングを選択的に開く際に利用される更に別の機構体を示す縫合本体の底面図である。
- 【図 27】縫合系ハウジングを選択的に開く際に利用されるスプレッドプレート機構体を示す縫合本体の底面図である。
- 【図 28】縫合系ハウジングを選択的に開く際に利用されるスプレッドプレート機構体を示す縫合本体の底面図である。
- 【図 29】縫合系ハウジングを選択的に開くための別の機構体を示す縫合本体の図である。 40
- 。
- 【図 30】縫合系ハウジングを選択的に開くための別の機構体を示す縫合本体の図である。
- 。
- 【図 31】縫合系ハウジングを選択的に開くための別の機構体を示す縫合本体の図である。
- 。
- 【図 32】針位置表示機構体を示す縫合本体の切断図である。
- 【図 33】別の針位置表示機構体を示す縫合本体の切断図である。
- 【図 34】別の針位置表示機構体を用いた縫合本体の斜視図であり、表示ピンが、その隠れ位置で示されている状態を示す図である。
- 【図 35】図 34 に示された針位置表示機構体の断面図であり、表示ピンがその隠れ位置 50

で示されている状態を示す図である。

【図36】図34に示す縫合本体の斜視図であり、表示ピンがその露出位置にある状態を示す図である。

【図37】図36に示す針位置表示機構体断面図であり、表示ピンがその露出位置にある状態を示す図である。

【図38】針位置識別に利用される着色針を示す詳細側面切断図である。

【図39】針位置を識別するための種々のセンサに結合された視覚表示装置を示す斜視図である。

【図40】本発明の縫合器械を内視鏡に固定する取り付け機構体を示す図である。

【図41】本発明の縫合器械を内視鏡に固定する取り付け機構体を示す図である。

【図41a】本発明の縫合器械を内視鏡に固定する取り付け機構体を示す図である。

【図42】本発明の縫合器械を内視鏡に固定する取り付け機構体を示す図である。

【図42a】本発明の縫合器械を内視鏡に固定する取り付け機構体を示す図である。

【図43】本発明の縫合器械を内視鏡に固定する取り付け機構体を示す図である。

【図44】本発明の縫合器械と関連して用いられるガイドワイヤ導入器機構体を示す図である。

【図45】本発明の縫合器械と関連して用いられるガイドワイヤ導入器機構体を示す図である。

【図46】本発明の縫合器械と関連して用いられるガイドワイヤ導入器機構体を示す図である。

【図47】本発明の縫合器械と関連して利用される着脱式取っ手機構体を開示する図である。

【図48】本発明の縫合器械と関連して利用される着脱式取っ手機構体を開示する図である。

【図49】本発明の縫合器械と関連して利用される着脱式取っ手機構体を開示する図である。

【図50】本発明の縫合器械と関連して利用される着脱式取っ手機構体を開示する図である。

【図51】本発明の縫合器械と関連して利用される着脱式取っ手機構体を開示する図である。

【図52】本発明に従って縫合糸を通す一技術を開示する図である。

【図53】本発明に従って縫合糸を通す別の技術を開示する図である。

【図54】本発明に従って縫合糸を通す別の技術を開示する図である。

【図55】本発明に従って縫合糸を通す別の技術を開示する図である。

【図56】本発明に従って縫合糸を通す別の技術を開示する図である。

【図57】本発明に従って縫合糸を通す別の技術を開示する図である。

【図58】本発明に従って縫合糸を通す別の技術を開示する図である。

【図59】本発明に従って縫合糸を通す別の技術を開示する図である。

【図60】本発明に従って縫合糸を通す別の技術を開示する図である。

【図61】本発明に従って縫合糸を通す別の技術を開示する図である。

【図62】本発明の糸結び要素の斜視図である。

【図63】結ばれた縫合糸の溶融を示す斜視図である。

【図64】本発明の一つの吸引真空アシスト機構体を示す斜視図である。

【図65】本発明の別の吸引真空アシスト機構体を示す斜視図である。

【図66】本発明の別の吸引真空アシスト機構体を示す斜視図である。

【図67】本発明の別の吸引真空アシスト機構体を示す斜視図である。

【図68】本発明の別の吸引真空アシスト機構体を示す斜視図である。

【図69】接着剤/シーラントを利用した縫合技術を示す図である。

【図70】接着剤/シーラントを縫合糸ラインに供給する際に利用される有孔縫合糸を示す図である。

10

20

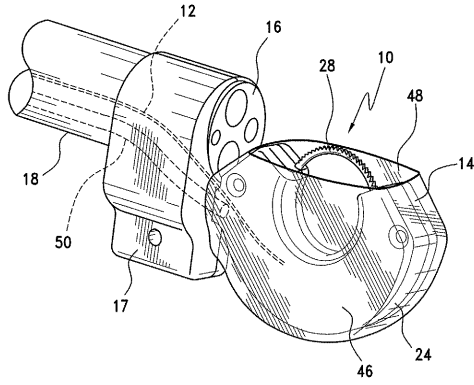
30

40

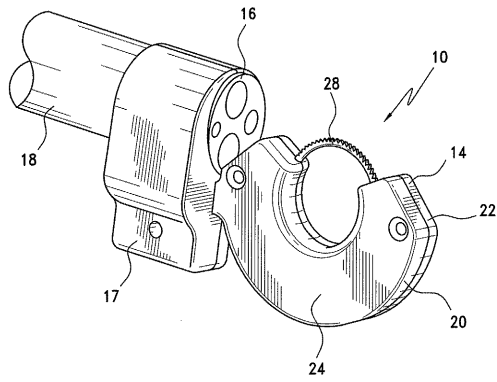
50

- 【図 7 1】接着剤 / シーラントを縫合糸ラインに供給する際に利用される有孔縫合糸を示す図である。
- 【図 7 2】接着剤 / シーラントを縫合糸ラインに供給する際に利用される有孔縫合糸を示す図である。
- 【図 7 3】胃嚢を接着剤 / シーラントの塗布により作る手技を開示する図である。
- 【図 7 4】胃嚢を接着剤 / シーラントの塗布により作る手技を開示する図である。
- 【図 7 5】胃嚢を接着剤 / シーラントの塗布により作る手技を開示する図である。
- 【図 7 6】胃嚢を接着剤 / シーラントの塗布により作る手技を開示する図である。
- 【図 7 7】胃嚢を接着剤 / シーラントの塗布により作る手技を開示する図である。
- 【図 7 8】胃嚢を接着剤 / シーラントの塗布により作る手技を開示する図である。 10
- 【図 7 9】胃嚢を接着剤 / シーラントの塗布により作る手技を開示する図である。
- 【図 8 0】胃嚢を接着剤 / シーラントの塗布により作る手技を開示する図である。
- 【図 8 1】胃嚢を接着剤 / シーラントの塗布により作る手技を開示する図である。
- 【図 8 2】胃嚢を接着剤 / シーラントの塗布により作る手技を開示する図である。
- 【図 8 3】画像化装置が縫合本体内に設けられた縫合器械の斜視図である。
- 【図 8 4】画像化装置が縫合本体内に設けられた縫合器械の斜視図である。
- 【図 8 5】縫合本体と一緒に利用可能なカートリッジ機構体を示す縫合本体の切断図である。
- 【図 8 6】より小さな針を有するカートリッジ機構体を示す縫合本体の切断図である。
- 【図 8 7】本発明の針装填機構体を示す側面図である。 20
- 【図 8 8】本発明の針装填機構体を示す側面図である。
- 【図 8 9】真空チャンバおよび中央開口部のサイズを調節するねじ式機構体を開示する図である。
- 【図 9 0】真空チャンバおよび中央開口部のサイズを調節するねじ式機構体を開示する図である。
- 【図 9 1】真空チャンバおよび中央開口部のサイズを調節するねじ式機構体を開示する図である。
- 【図 9 2】真空チャンバおよび中央開口部の有効深さを調節するワイヤ式機構体を示す切断図である。
- 【図 9 3】真空チャンバおよび中央開口部の有効サイズを調節する際に利用される締め付けラインを示す平面図である。 30

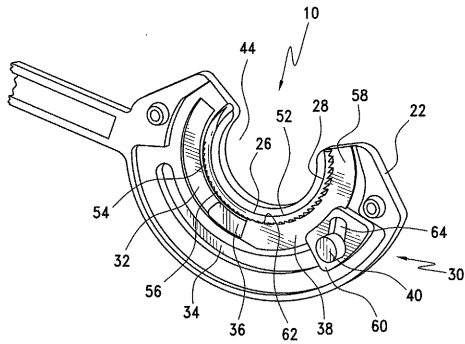
【 図 1 】



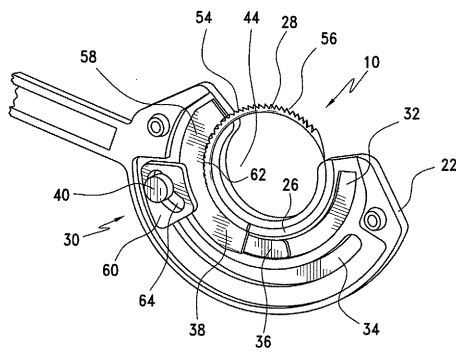
【 図 2 】



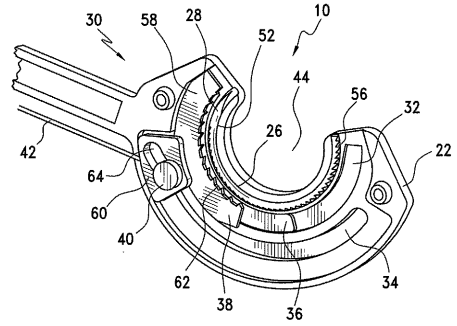
【 図 5 】



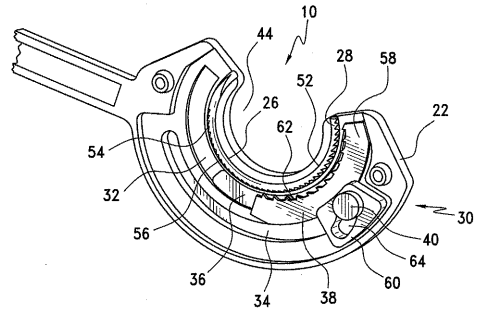
【 図 6 】



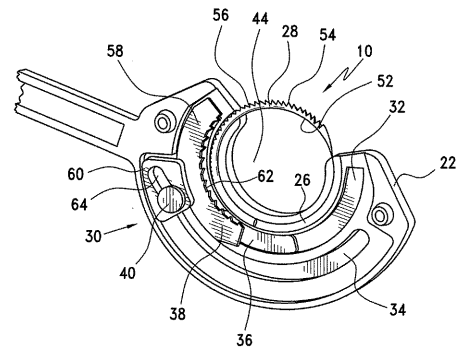
【 図 3 】



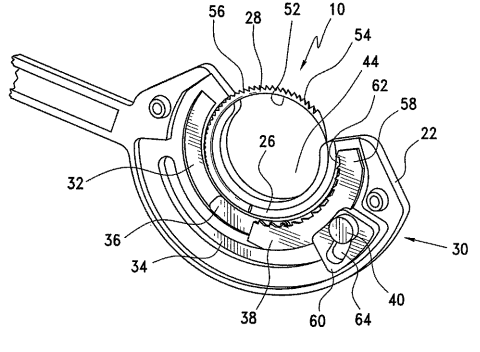
【 図 4 】



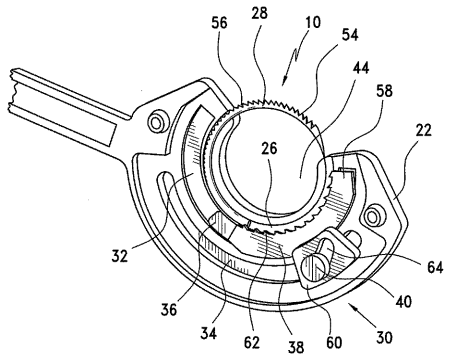
【 図 7 】



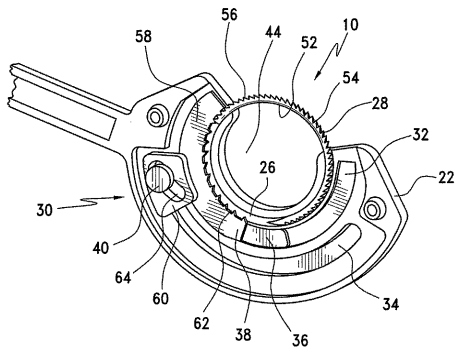
【 図 8 】



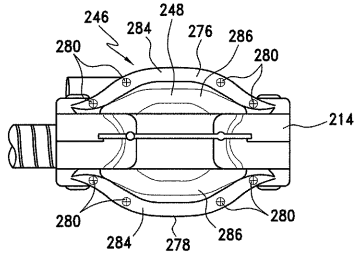
【 図 9 】



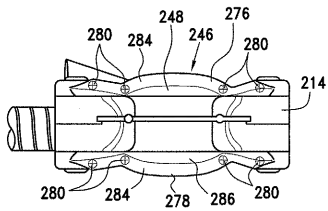
【 図 10 】



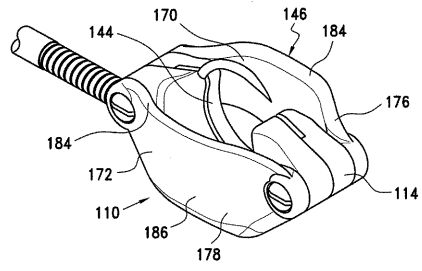
【 図 13 】



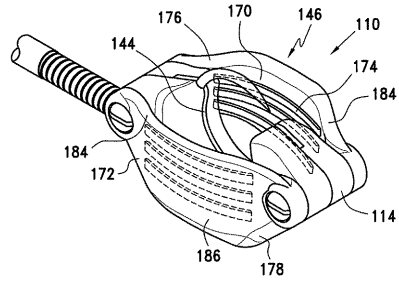
【 図 14 】



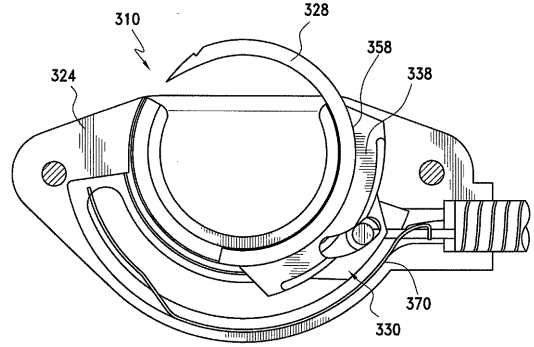
【 図 11 】



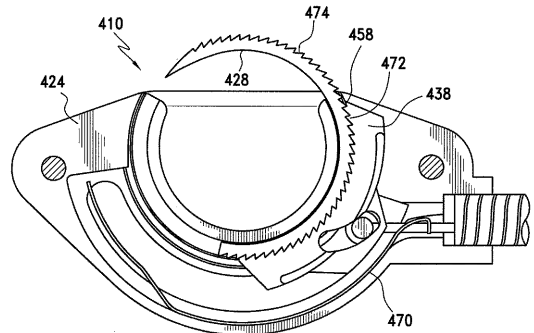
【 図 12 】



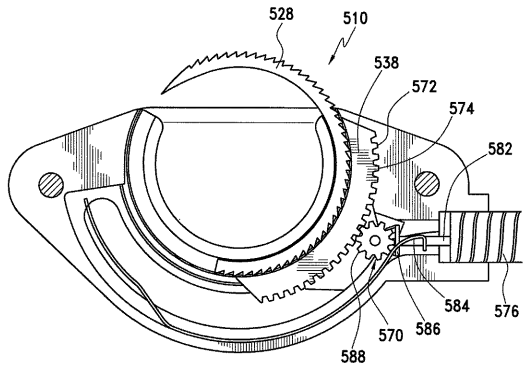
【 図 15 】



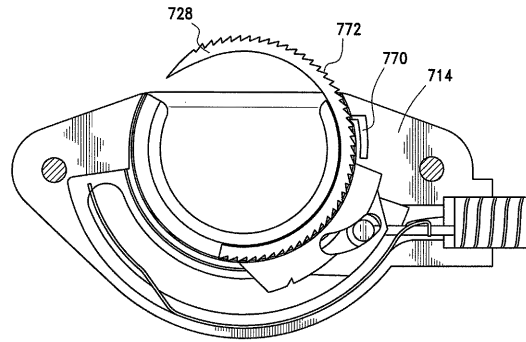
【 図 16 】



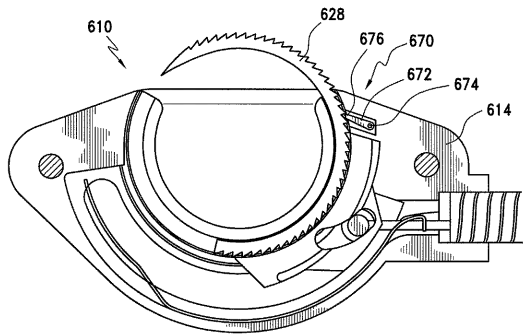
【 図 1 7 】



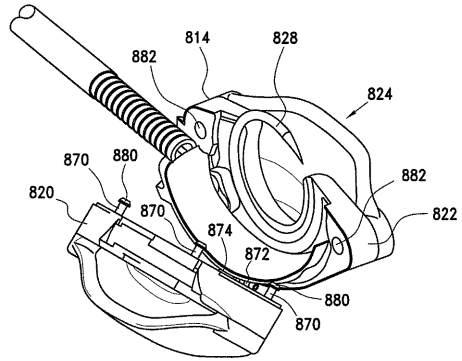
【 図 1 9 】



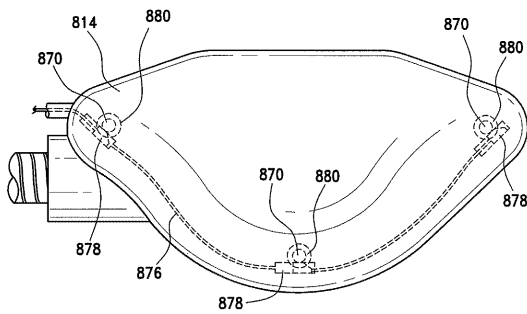
【 図 1 8 】



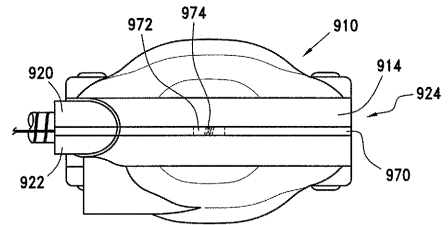
【 図 2 0 】



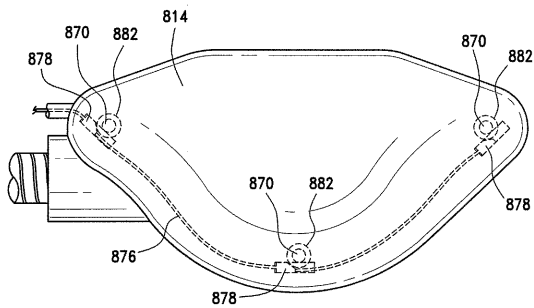
【 図 2 1 】



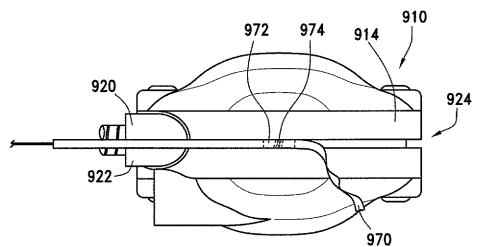
【 図 2 3 】



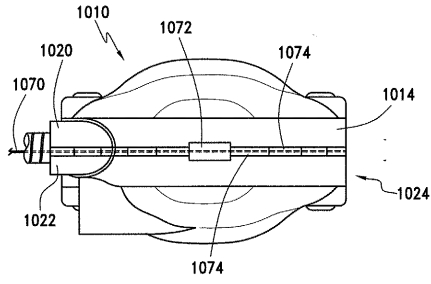
【 図 2 2 】



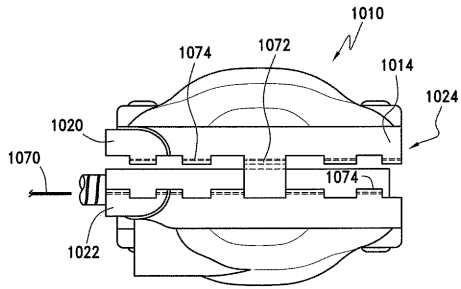
【 図 2 4 】



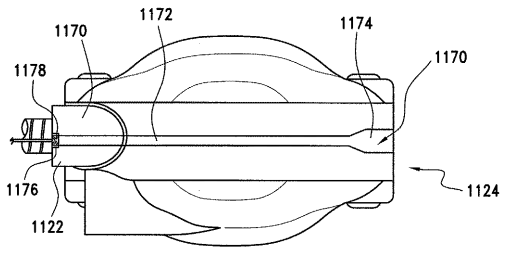
【 図 2 5 】



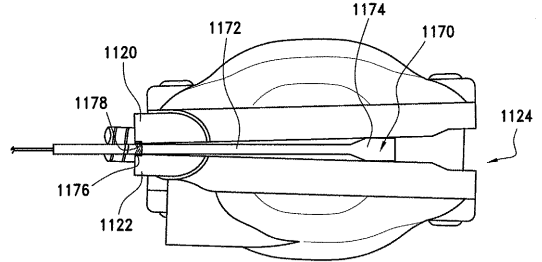
【 図 2 6 】



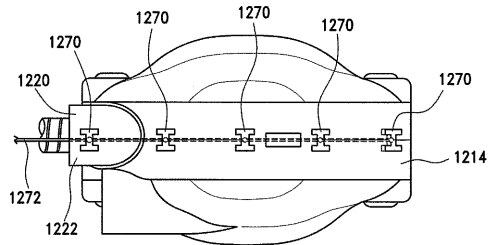
【 図 2 7 】



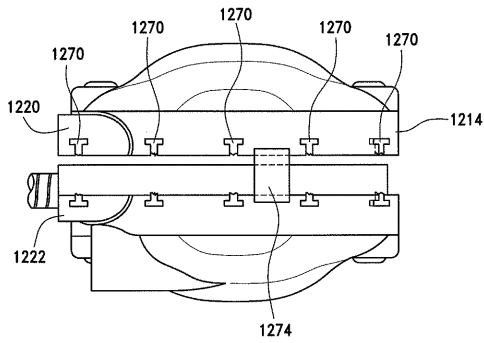
【 図 2 8 】



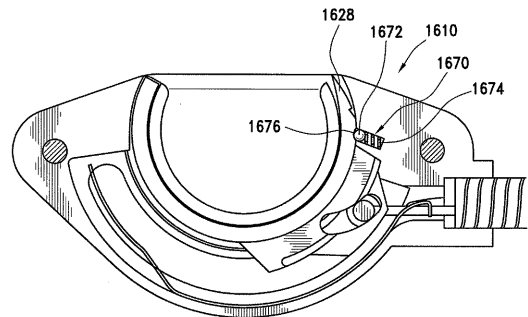
【 図 2 9 】



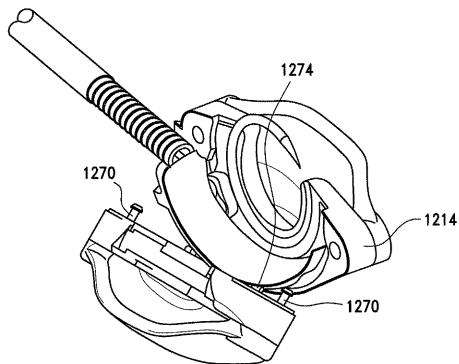
【 図 3 0 】



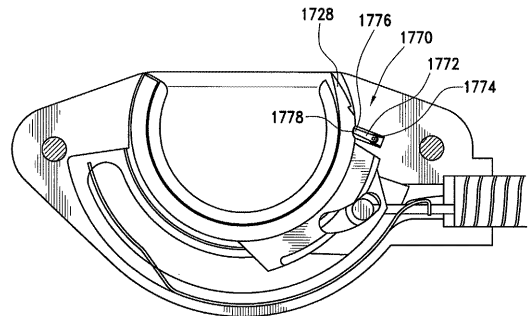
【 図 3 2 】



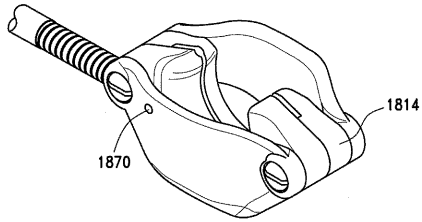
【 図 3 1 】



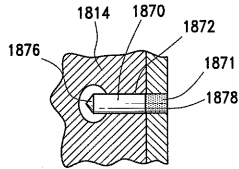
【 図 3 3 】



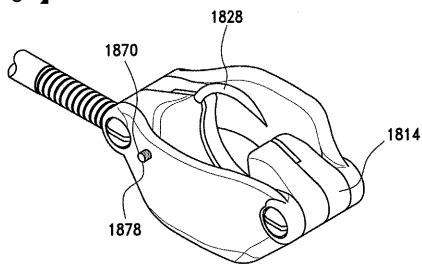
【 図 3 4 】



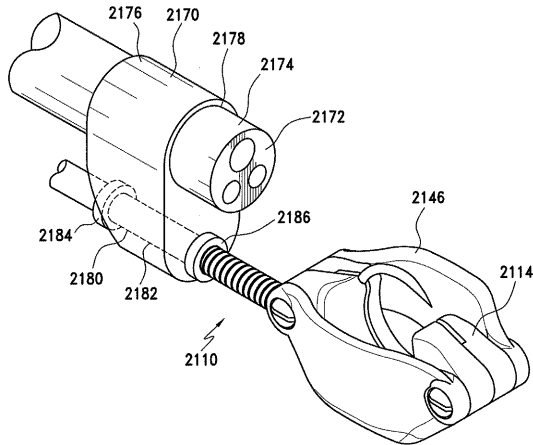
【 図 3 5 】



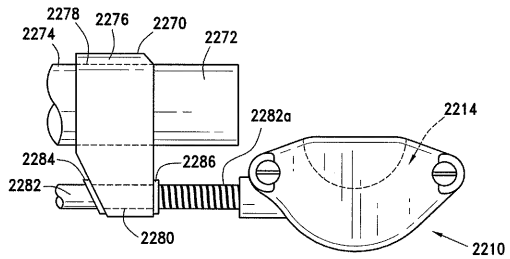
【 図 3 6 】



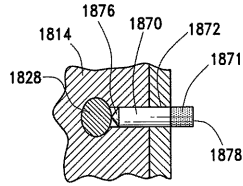
【 図 4 0 】



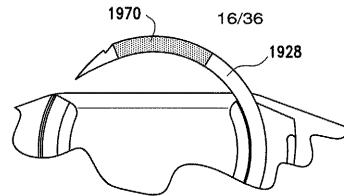
【 図 4 1 】



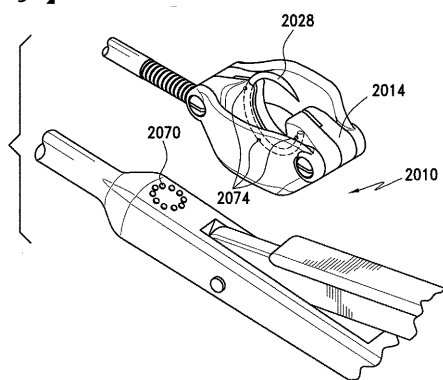
【 図 3 7 】



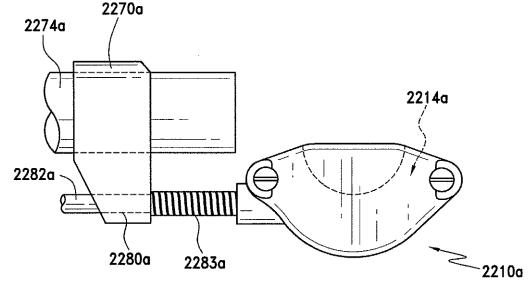
【 図 3 8 】



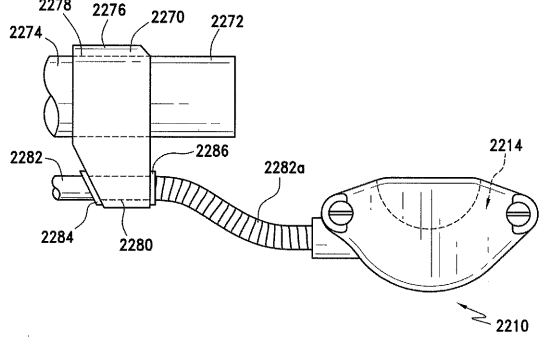
【 図 3 9 】



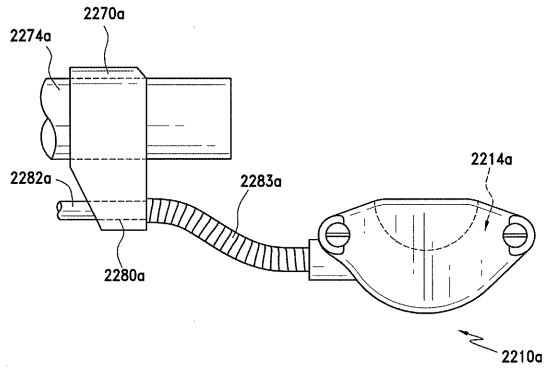
【 図 4 1 a 】



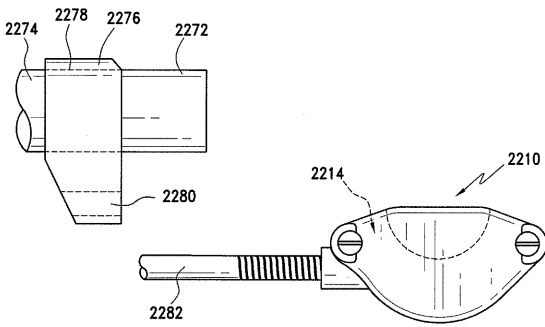
【 図 4 2 】



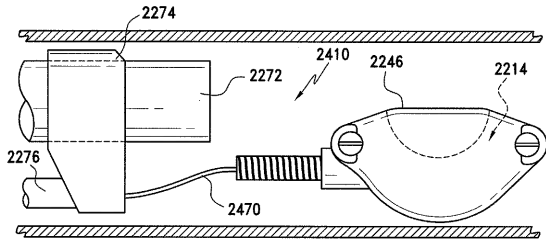
【 図 4 2 a 】



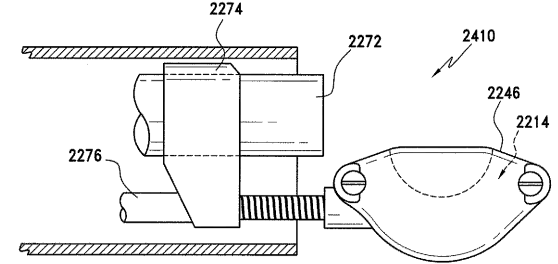
【 図 4 3 】



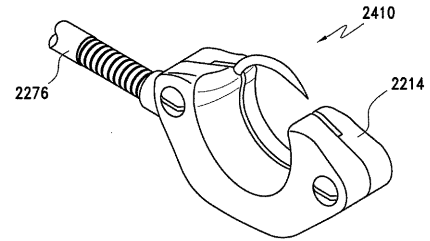
【 図 4 4 】



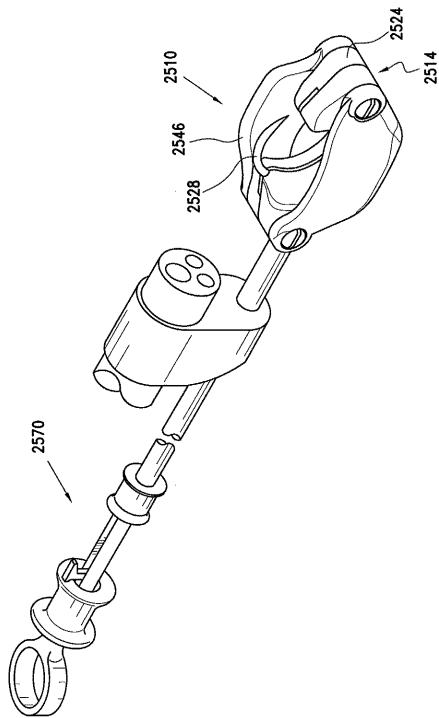
【 図 4 5 】



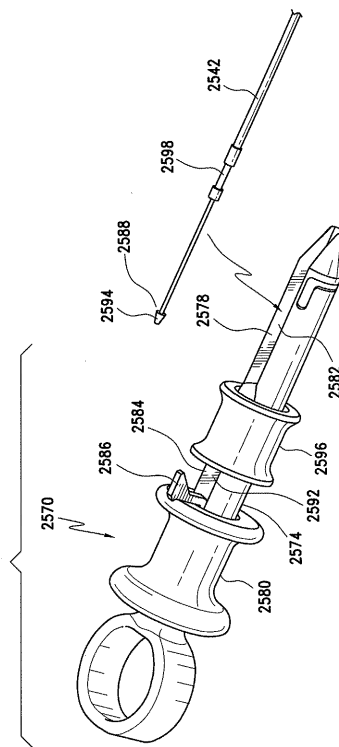
【 図 4 6 】



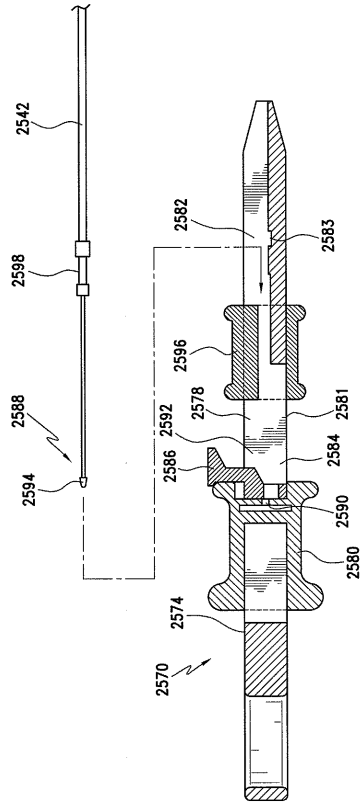
【 図 4 7 】



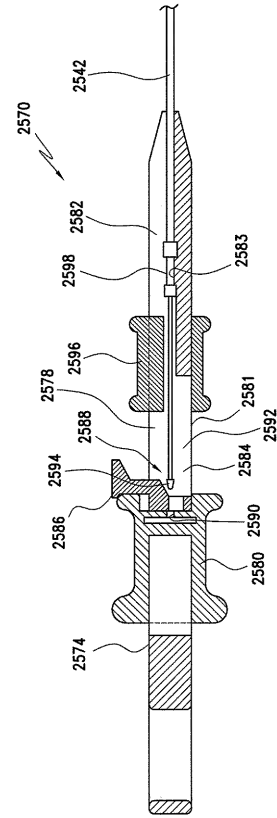
【 図 4 8 】



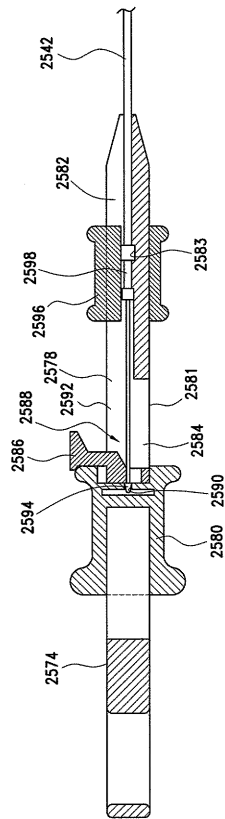
【 図 4 9 】



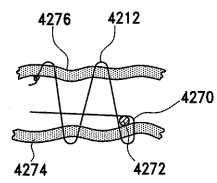
【 図 5 0 】



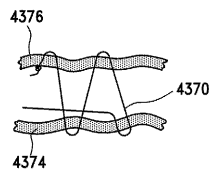
【 図 5 1 】



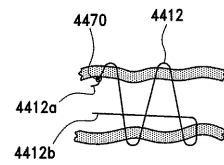
【 図 5 2 】



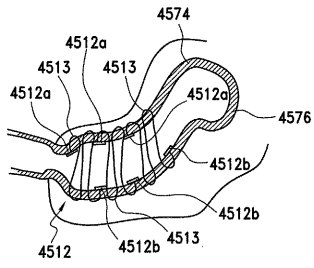
【 図 5 3 】



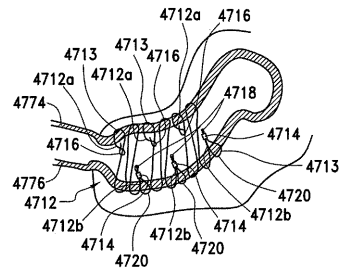
【 図 5 4 】



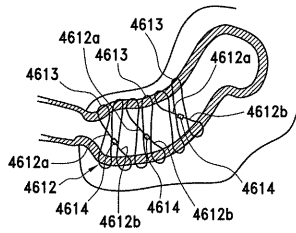
【 図 5 5 】



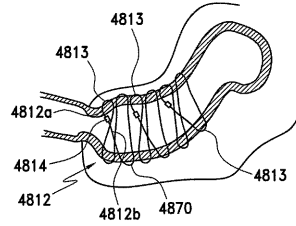
【 図 5 7 】



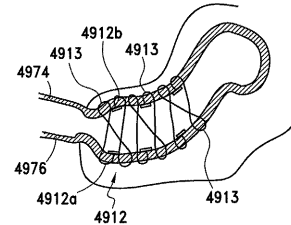
【 図 5 6 】



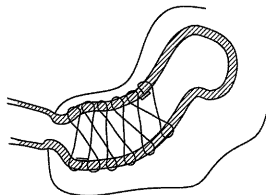
【 図 5 8 】



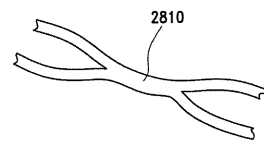
【 図 5 9 】



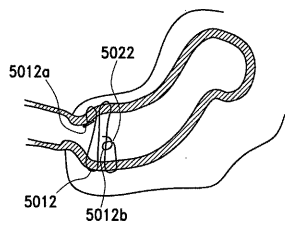
【 図 6 0 】



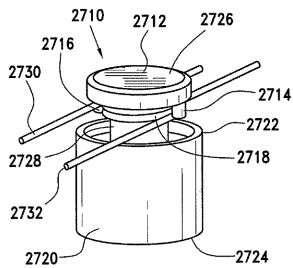
【 図 6 3 】



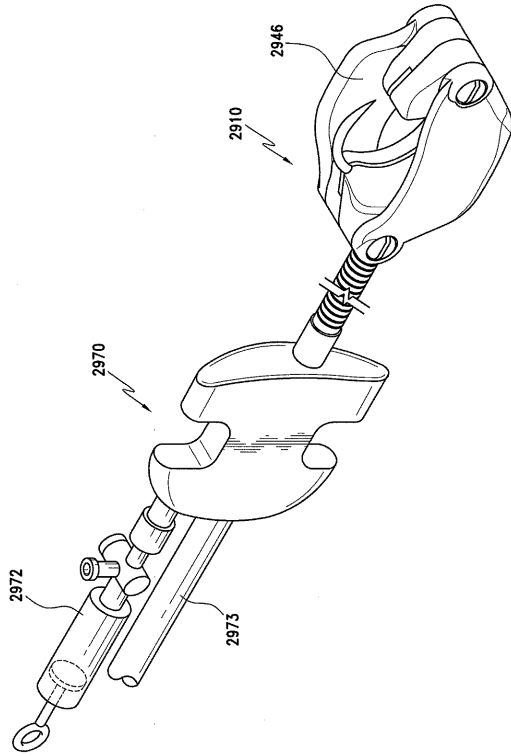
【 図 6 1 】



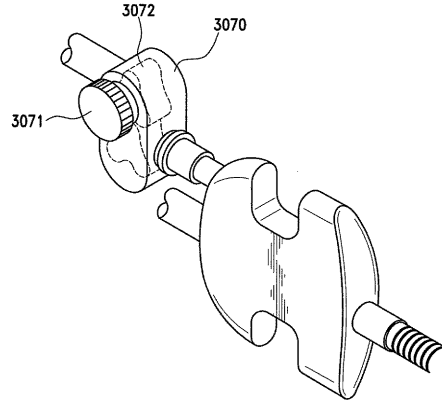
【 図 6 2 】



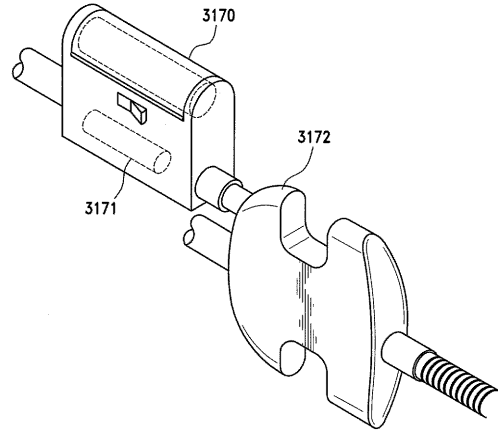
【 図 6 4 】



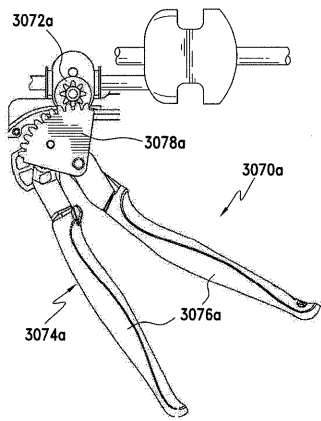
【 図 6 5 】



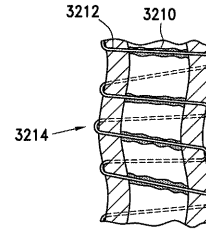
【 図 6 6 】



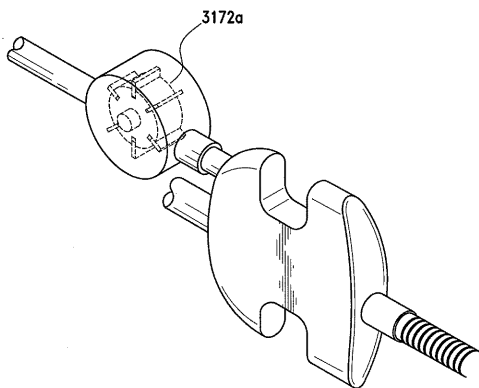
【 図 6 7 】



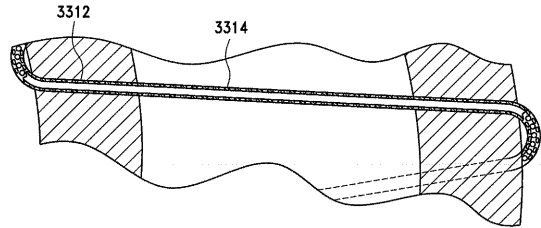
【 図 6 9 】



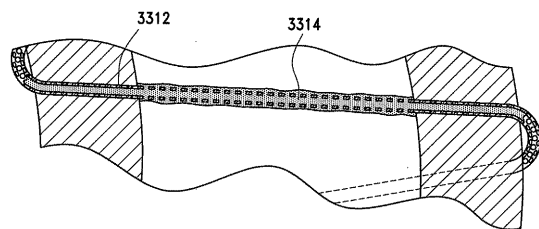
【 図 6 8 】



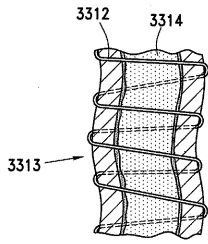
【 図 7 0 】



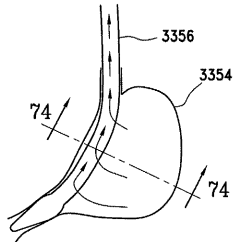
【 図 7 1 】



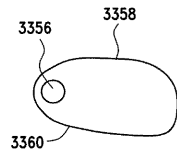
【 図 7 2 】



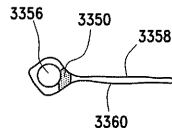
【 図 7 3 】



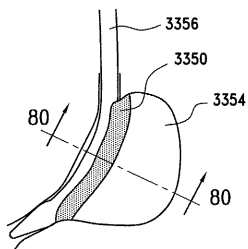
【 図 7 4 】



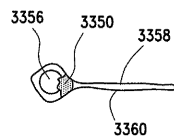
【 図 7 8 】



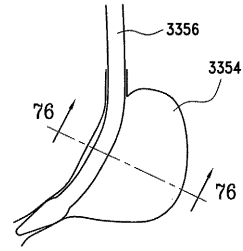
【 図 7 9 】



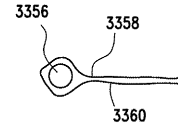
【 図 8 0 】



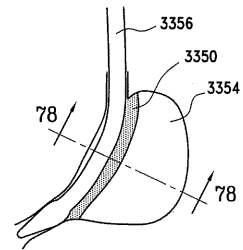
【 図 7 5 】



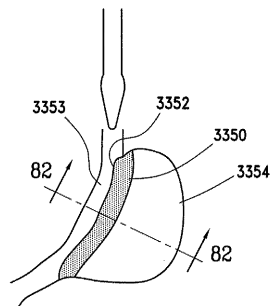
【 図 7 6 】



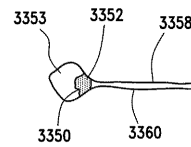
【 図 7 7 】



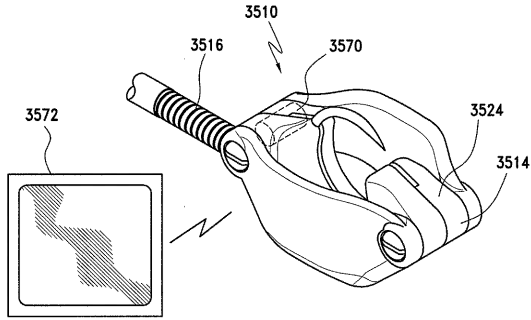
【 図 8 1 】



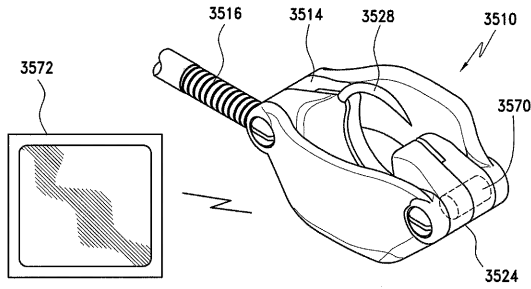
【 図 8 2 】



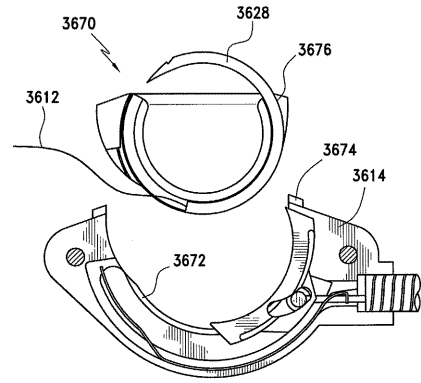
【 図 8 3 】



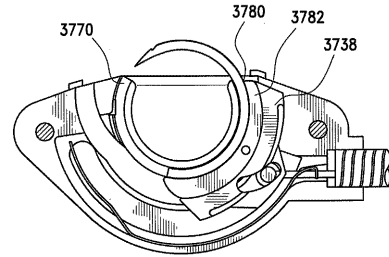
【 図 8 4 】



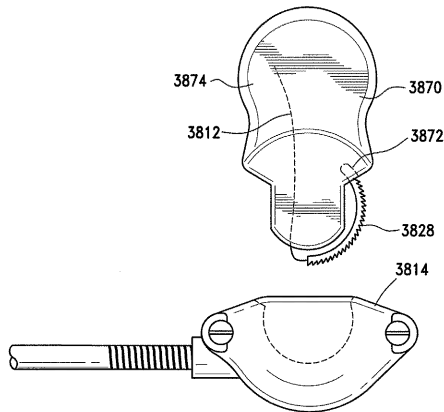
【 図 8 5 】



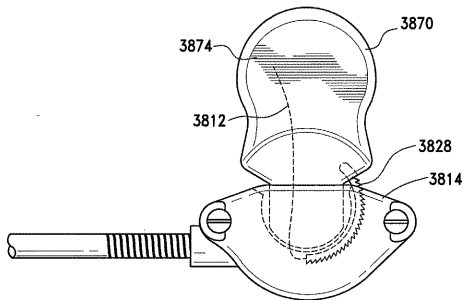
【 図 8 6 】



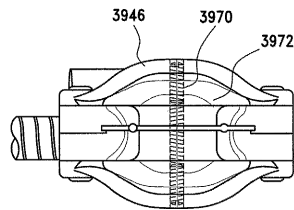
【 図 8 7 】



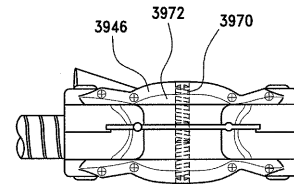
【 図 8 8 】



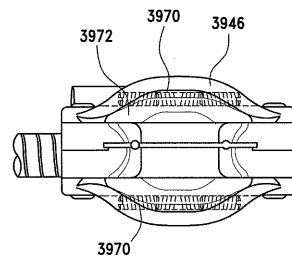
【 図 8 9 】



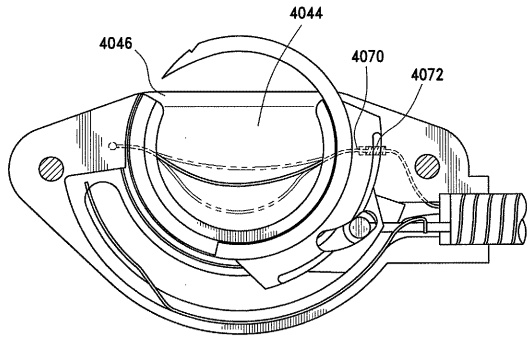
【 図 9 0 】



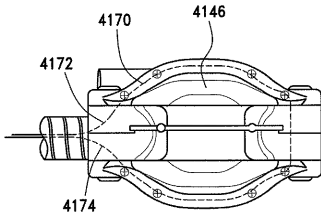
【 図 9 1 】



【 図 9 2 】



【 図 9 3 】



フロントページの続き

(74)代理人 100101133

弁理士 濱田 初音

(72)発明者 マイケル・ジェイ・ストークス

アメリカ合衆国、4 5 2 4 4 オハイオ州、シンシナティ、スリーピー・ホロウ 8

(72)発明者 マーク・エス・オルティツ

アメリカ合衆国、4 5 1 5 0 オハイオ州、ミルフォード、グレン・エコー・レーン 1 1 4 5

(72)発明者 フレデリック・イー・シェルトン・ザ・フォース

アメリカ合衆国、4 5 1 5 9 オハイオ州、ニュー・ビエナ、ピー・オー・ボックス 3 7 3

Fターム(参考) 4C060 BB02 MM24

【外国語明細書】

2007275579000001.pdf

专利名称(译)	<无法获取翻译>		
公开(公告)号	JP2007275579A5	公开(公告)日	2013-06-27
申请号	JP2007093169	申请日	2007-03-30
[标]申请(专利权)人(译)	伊西康内外科公司		
申请(专利权)人(译)	爱惜康完 - Sajeryi公司		
[标]发明人	マイケルジェイストークス マークエスオルティツ フレデリックイーシエルトンザフォース		
发明人	マイケル・ジェイ・ストークス マーク・エス・オルティツ フレデリック・イー・シエルトン・ザ・フォース		
IPC分类号	A61B17/04		
CPC分类号	A61B1/005 A61B1/00087 A61B1/00094 A61B1/00133 A61B1/0014 A61B1/2736 A61B1/313 A61B5/026 A61B5/0261 A61B17/00491 A61B17/0466 A61B17/0469 A61B17/0482 A61B17/0487 A61B17/0493 A61B17/06066 A61B17/062 A61B34/20 A61B90/36 A61B2017/00022 A61B2017/00292 A61B2017/00296 A61B2017/00407 A61B2017/00469 A61B2017/00477 A61B2017/00561 A61B2017/0479 A61B2017/0496 A61B2017/06076 A61B2017/0608 A61B2017/06185 A61B2017/306 A61B2090/037 A61B2090/0811 A61B2090/374 A61B2090/378		
FI分类号	A61B17/04		
F-TERM分类号	4C060/BB02 4C060/MM24 4C160/MM45 4C160/NN01 4C160/NN09 4C160/NN10 4C160/NN11 4C160/NN30		
优先权	11/394178 2006-03-31 US		
其他公开文献	JP2007275579A		

摘要(译)

问题得到解决：提供配有可拆卸手柄的手术缝合器械。ŽSOLUTION：该外科缝合装置具有外科缝合器械（2510），缝合线外壳（2524），针（2528），其设置在缝合线外壳中，使得针可以沿着弧形路径移动，驱动组件（2530），手柄（2570），细长的柔性构件（2524）和机构主体。在这种情况下，驱动组件（2530）可操作地与针相关，并且通过用于使缝合线更容易附接到组织的方法利用沿着弓形通路固定的缝合线来控制针的运动。薄而长的柔性构件（2542）配备有远端部分和近端部分，远端部分附接到缝合线外壳，近端部分附接到手柄。机构主体从柔性构件释放手柄，或将手柄重新附接到柔性构件。Ž